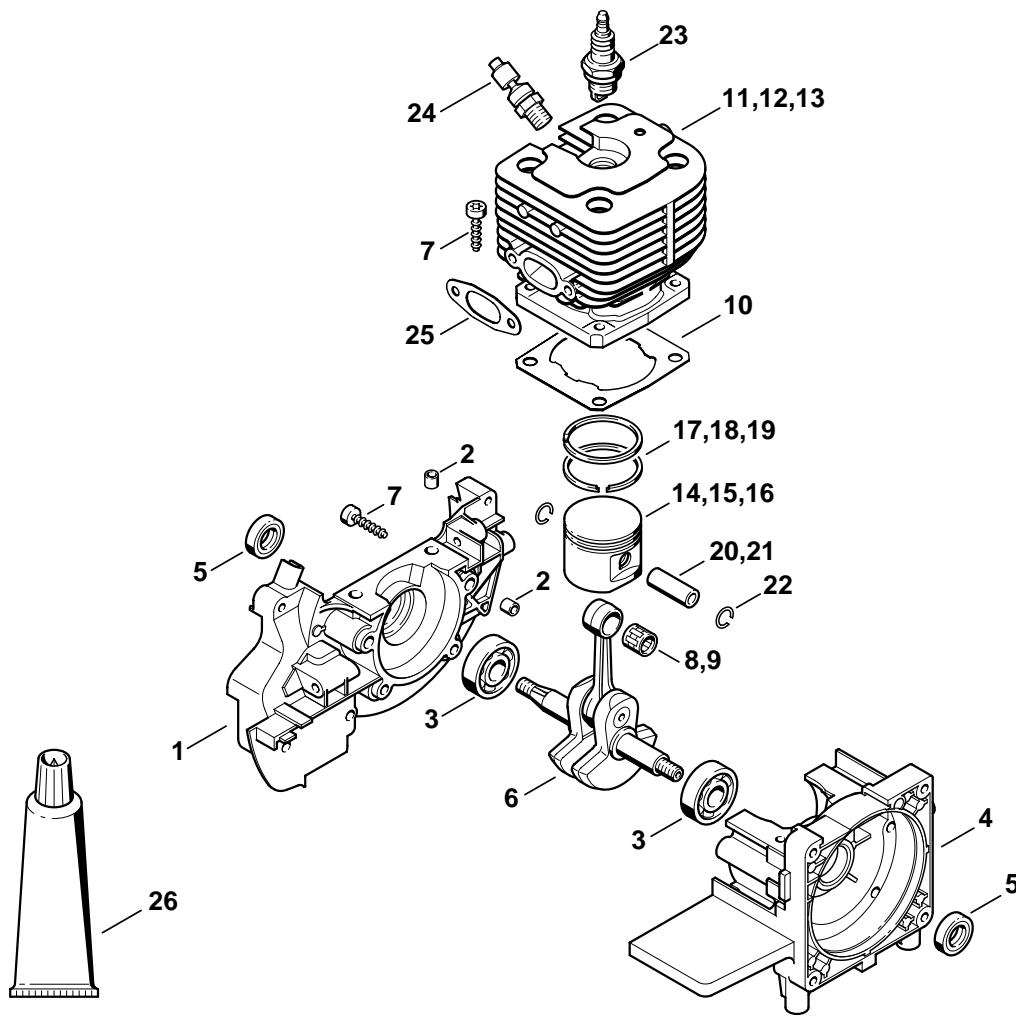


**STIHL FS 400, 450, 480 (4128)****Ersatzteilliste  
Spare Parts List  
Liste des pièces**

- A** Kurbelgehäuse, Zylinder  
Crankcase, Cylinder  
Carter, Cylindre
- B** Anwerfvorrichtung  
Rewind starter  
Dispositif de lancement
- C** Schalldämpfer, Haube  
Muffler, Shroud  
Silencieux, Capot
- D** Zündanlage, Kupplung  
Ignition system, Clutch  
Dispositif d'allumage, Embrayage
- E** Kraftstofftank  
Fuel tank  
Réservoir d'essence
- F** Vergasergehäuse, Luftfilter  
Carburetor housing, Air filter  
Carter de carburateur, Filtre à air
- G** Vergaser C1Q-S94  
Carburetor C1Q-S94  
Carburateur C1Q-S94
- H** (46.2003)  
Vergaser C1Q-S34H  
Carburetor C1Q-S34H  
Carburateur C1Q-S34H
- J** (19.1998)  
Vergaser C1Q-S33B  
Carburetor C1Q-S33B  
Carburateur C1Q-S33B
- K** Schaft  
Drive tube assembly  
Tube complet
- L** Bedienungsriff  
Control handle  
Poignée de commande
- M** Griffrohr, Bedienungsriff  
Handlebar, Control handle  
Poignée tubulaire, Poignée de commande
- N** Getriebe  
Gear head  
Réducteur
- O** (05.2003)  
Getriebe  
Gear head  
Réducteur
- P** (20.1998)  
Getriebe  
Gear head  
Réducteur
- Q** Schutz  
Deflector  
Capot protecteur
- R** Werkzeuge, Doppelschultergurt  
Tools, Full harness  
Outils, Bretelle double



256ET044 SC

## Illustration A

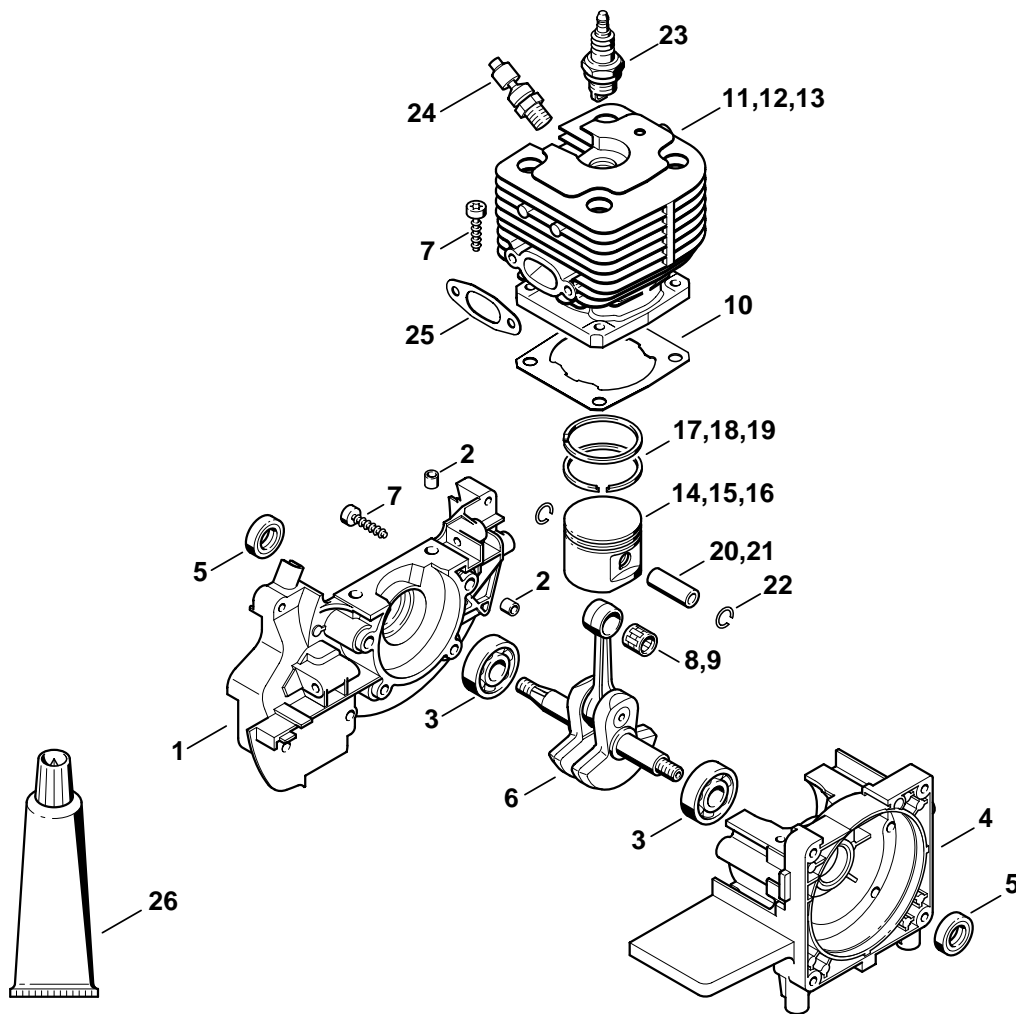
Kurbelgehäuse, Zylinder

Crankcase, Cylinder

Carter, Cylindre

Bild-Nr.	Teile-Nr.	St-Zahl	Benennung	Part Name	Désignation
1	4128 020 2600	1	Kurbelgehäusehälfte, Lüfterseite □ 2, 3	Crankcase, fan side □ 2, 3	Demi-carter de vilebrequin, côté ventilateur □ 2, 3
2	0000 988 8600	4	Hülse 5x12	Sleeve 5x12	Douille 5x12
3	9503 003 0242	2	Kugellager DIN625-6201	Grooved ball bearing 6201	Roulement rainuré à billes 6201
4	4128 020 2900	1	Kurbelgehäusehälfte □ 3	Crankcase □ 3	Demi-carter de vilebrequin □ 3
5	9640 003 1195	2	WDR DIN3760-BS12x22x5	Oil seal 12x22x5	Bague d'étanchéité 12x22x5
6	4128 030 0400	1	Kurbelwelle	Crankshaft	Vilebrequin
7	9075 478 4175	8	Schraube IS-D5x28	Pan head self-tapping screw IS-D5x28	Vis cylindrique IS-D5x28
8	9512 003 2250	1	Nadelkranz 10x13x12,5 (1,2,3,4,5,6)	Needle cage 10x13x12.5 (1,2,3,4,5,6)	Cage à aiguilles 10x13x12,5 (1,2,3,4,5,6)
9	9512 003 2251	1	Nadelkranz 10x13x12,5 (7,8,9)	Needle cage 10x13x12.5 (7,8,9)	Cage à aiguilles 10x13x12,5 (7,8,9)
10	4128 029 2300	1	Zylinderdichtung	Cylinder gasket	Joint de cylindre
11	4128 020 1201	1	Zylinder mit Kolben Ø 40 mm (1,3,5) □ 7, 14, 17, 20, 22	Cylinder with piston Ø 40mm (1,3,5) □ 7, 14, 17, 20, 22	Cylindre avec piston Ø 40 mm (1,3,5) □ 7, 14, 17, 20, 22
12	4128 020 1211	1	Zylinder mit Kolben Ø 42 mm (2,4,6) □ 7, 15, 18, 20, 22	Cylinder with piston Ø 42mm (2,4,6) □ 7, 15, 18, 20, 22	Cylindre avec piston Ø 42 mm (2,4,6) □ 7, 15, 18, 20, 22
13	4128 020 1202	1	Zylinder mit Kolben Ø 44 mm (7,8,9) □ 7, 16, 19, 21, 22	Cylinder with piston Ø 44mm (7,8,9) □ 7, 16, 19, 21, 22	Cylindre avec piston Ø 44 mm (7,8,9) □ 7, 16, 19, 21, 22
14	1123 030 2019	1	Kolben Ø 40 mm (1,3,5) □ 17, 20, 22	Piston Ø 40mm (1,3,5) □ 17, 20, 22	Piston Ø 40 mm (1,3,5) □ 17, 20, 22
15	4128 030 2005	1	Kolben Ø 42 mm (2,4,6) □ 18, 20, 22	Piston Ø 42mm (2,4,6) □ 18, 20, 22	Piston Ø 42 mm (2,4,6) □ 18, 20, 22
16	4128 030 2002	1	Kolben Ø 44 mm (7,8,9) □ 19, 21, 22	Piston Ø 44mm (7,8,9) □ 19, 21, 22	Piston Ø 44 mm (7,8,9) □ 19, 21, 22
17	1123 034 3005	2	Verdichtungsring Ø 40x1,2 mm (1,3,5)	Piston ring Ø 40x1.2mm (1,3,5)	Segment de piston Ø 40x1,2 mm (1,3,5)
18	1123 034 3003	2	Verdichtungsring Ø 42x1,2 mm (2,4,6)	Piston ring Ø 42x1.2mm (2,4,6)	Segment de piston Ø 42x1,2 mm (2,4,6)
19	1133 034 3000	2	Verdichtungsring Ø 44 mm (7,8,9)	Piston ring Ø 44mm (7,8,9)	Segment de piston Ø 44 mm (7,8,9)
20	4119 034 1500	1	Kolbenbolzen (1,2,3,4,5,6)	Piston pin (1,2,3,4,5,6)	Axe de piston (1,2,3,4,5,6)
21	4128 034 1500	1	Kolbenbolzen (7,8,9)	Piston pin (7,8,9)	Axe de piston (7,8,9)
22	9463 650 1000	2	Sprengring DIN73130-C10	Snap ring 10	Jonc d'arrêt 10
23	0000 400 7000	1	Zündkerze NGK BPMR7A	Spark plug NGK BPMR7A	Bougie NGK BPMR7A
23	1110 400 7005	1	Zündkerze Bosch WSR 6 F	Spark plug Bosch WSR 6 F	Bougie Bosch WSR 6 F
24	4128 020 9400	1	Dekompressionsventil	Decompression valve	Soupape de décompression
25	4128 149 0600	1	Auspuffdichtung	Exhaust gasket	Joint d'échappement

(1) FS 400, (2) FS 450, (3) FS 400 K, (4) FS 450 K, (5) FS 400 L, (6) FS 450 L,  
(7) FS 480, (8) FS 480 K, (9) FS 480 L



256ET044 SC

# Illustration A

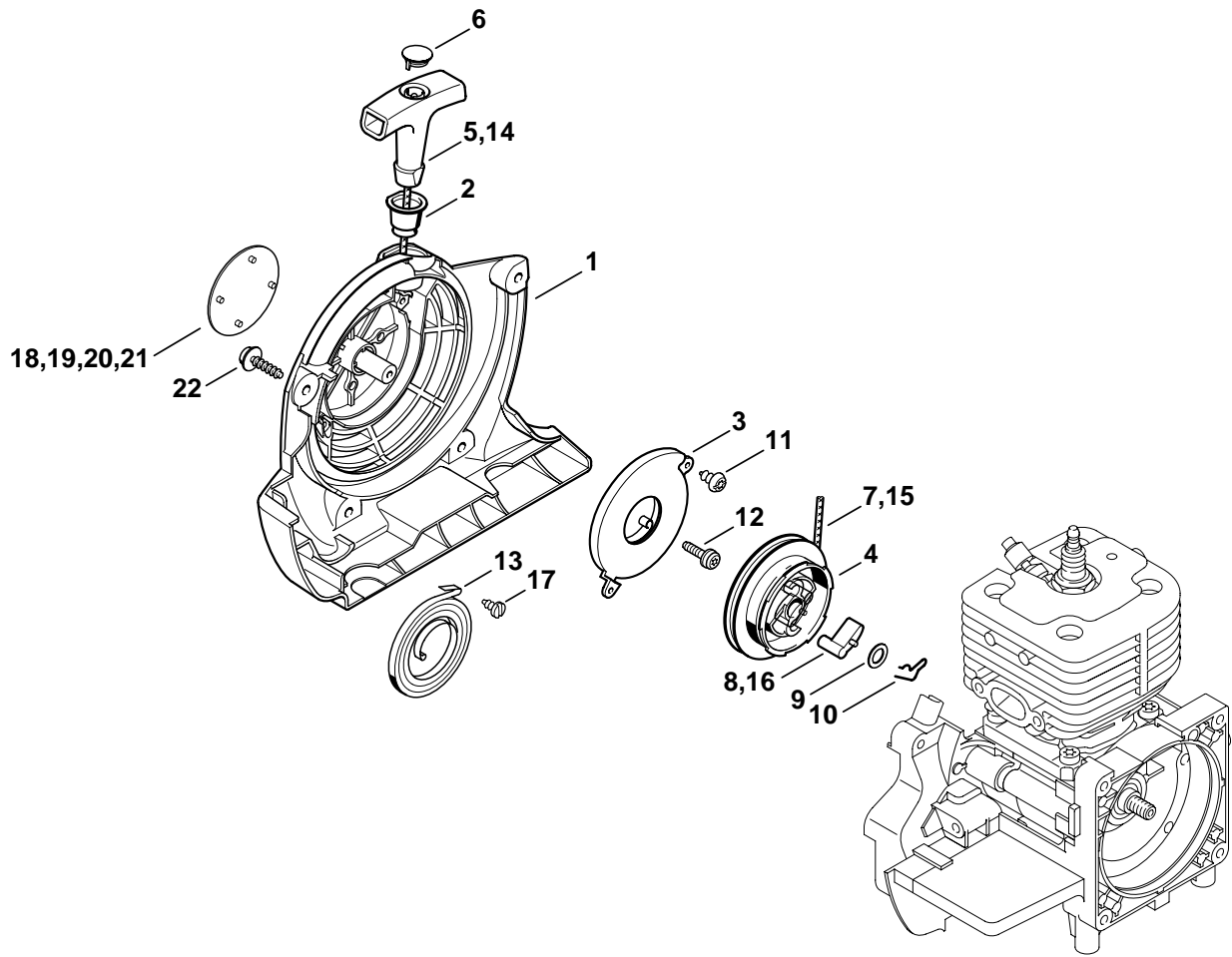
Kurbelgehäuse, Zylinder

Crankcase, Cylinder

Carter, Cylindre

Bild-Nr.	Teile-Nr.	St-Zahl	Benennung	Part Name	Désignation
26	0783 830 2000	1	Dichtungsmasse Dirko HT rot (B)	Tube of sealant Dirko HT red (B)	Tube de pâte d'étanchéité Dirko HT rouge (B)
	4128 007 1050	1	Dichtungssatz □ 5, 10, 25	Set of gaskets □ 5, 10, 25	Jeu de joints □ 5, 10, 25

(1) FS 400, (2) FS 450, (3) FS 400 K, (4) FS 450 K, (5) FS 400 L, (6) FS 450 L,  
(7) FS 480, (8) FS 480 K, (9) FS 480 L



256ET048 SC

## Illustration B

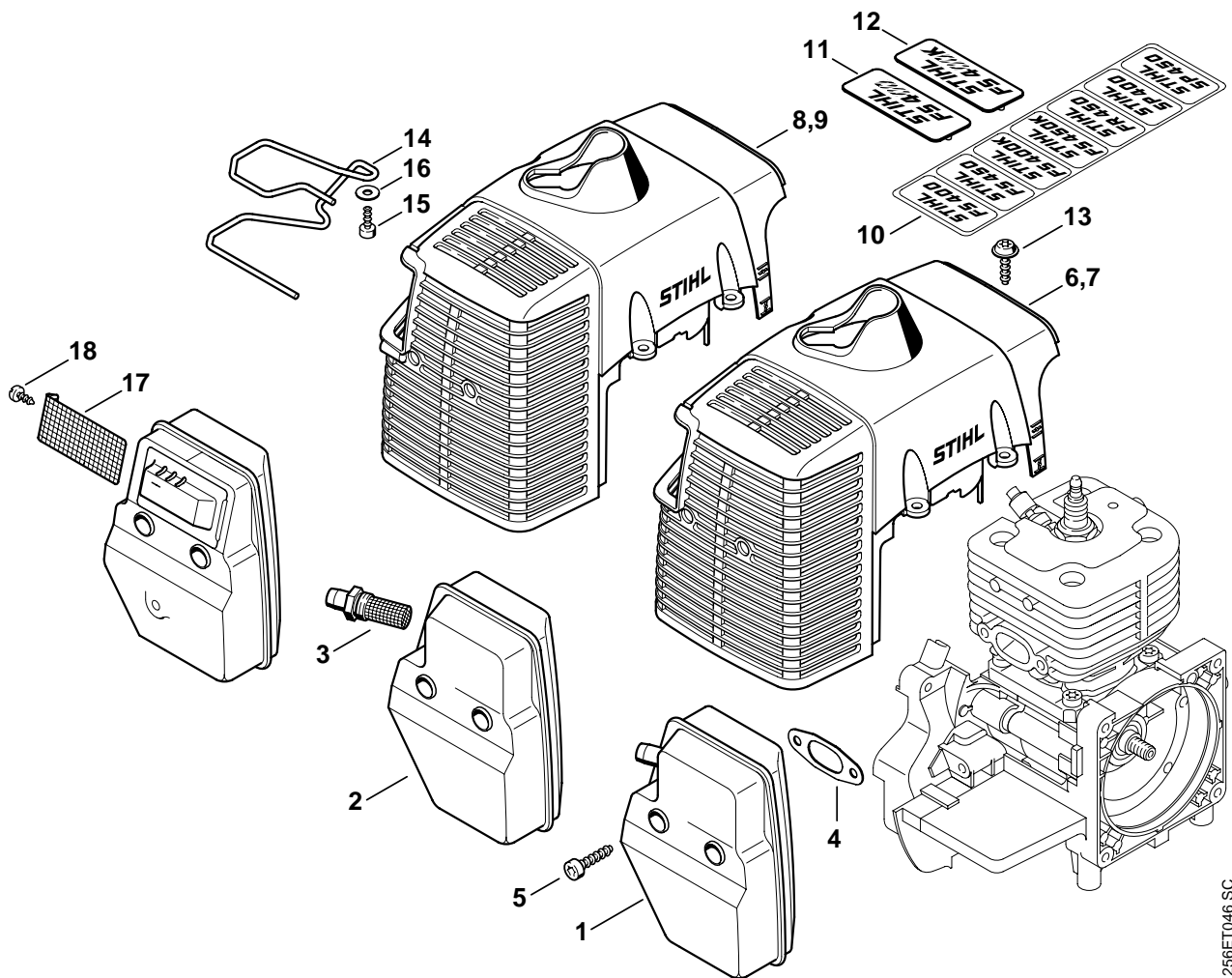
## Anwerfvorrichtung

## Rewind starter

## Dispositif de lancement

Bild-Nr.	Teile-Nr.	St-Zahl	Benennung	Part Name	Désignation
	4128 080 2101	1	Lüftergehäuse mit Anwerfvorrichtung □ 1 - 12	Fan housing with rewind starter □ 1 - 12	Carter de ventilateur avec lanceur □ 1 - 12
1	4128 080 1801	1	Lüftergehäuse □ 2	Fan housing □ 2	Carter de ventilateur □ 2
2	1110 084 9102	1	Buchse	Bushing	Douille
3	4134 190 0601	1	Rückholfeder	Rewind spring	Ressort de rappel
4	4128 195 0400	1	Seilrolle	Rope rotor	Poulie à câble
5	0000 190 3405	1	Griff ElastoStart Ø 3 mm □ 6, 7	Starter grip ElastoStart Ø 3mm □ 6, 7	Poignée ElastoStart Ø 3 mm □ 6, 7
6	0000 195 7000	1	Kappe	Cap	Capuchon
7	0000 195 8203	1	Anwerfseil Ø 3x850 mm	Starter rope Ø 3x850mm	Câble de lancement Ø 3x850 mm
8	0000 195 7200	1	Klinke	Pawl	Cliquet
9	0000 958 0923	1	Scheibe	Washer	Rondelle
10	1118 195 3500	1	Feder	Spring	Ressort
11	9104 003 0410	2	Schraube P3x6	Self-tapping screw P3x6	Vis Parker P3x6
12	4223 084 5600	1	Nutschraube  (05.2003)	Screw  (05.2003)	Vis à encoche  (05.2003)
13 *	4134 190 0600	1	Rückholfeder	Rewind spring	Ressort de rappel
14 *	0000 190 3400	1	Griff ElastoStart Ø 3 mm □ 6, 15	Starter grip ElastoStart Ø 3mm □ 6, 15	Poignée ElastoStart Ø 3 mm □ 6, 15
15 *	0000 195 8200	1	Anwerfseil Ø 3x800 mm	Starter rope Ø 3x800mm	Câble de lancement Ø 3x800 mm
16 *	4116 195 7200	1	Klinke	Pawl	Cliquet
17 *	9099 021 2330	1	Schraube DIN7971-3,5x6,5	Self-tapping screw 3.5x6.5	Vis Parker 3,5x6,5
18	0000 967 1500	1	Firmenzeichen STIHL	Nameplate STIHL	Emblème STIHL
19	4128 967 1505	1	Typenschild FS 400 (1,3,5)	Model plate FS 400 (1,3,5)	Plaque matricule FS 400 (1,3,5)
20	4128 967 1506	1	Typenschild FS 450 (2,4,6)	Model plate FS 450 (2,4,6)	Plaque matricule FS 450 (2,4,6)
21	4128 967 1510	1	Typenschild FS 480 (7,8,9)	Model plate FS 480 (7,8,9)	Plaque matricule FS 480 (7,8,9)
22	0000 951 1100	4	Schraube IS-D5x20	Screw IS-D5x20	Vis cylindrique IS-D5x20

(1) FS 400, (2) FS 450, (3) FS 400 K, (4) FS 450 K, (5) FS 400 L, (6) FS 450 L,  
(7) FS 480, (8) FS 480 K, (9) FS 480 L



256ET046 SC



## Illustration C

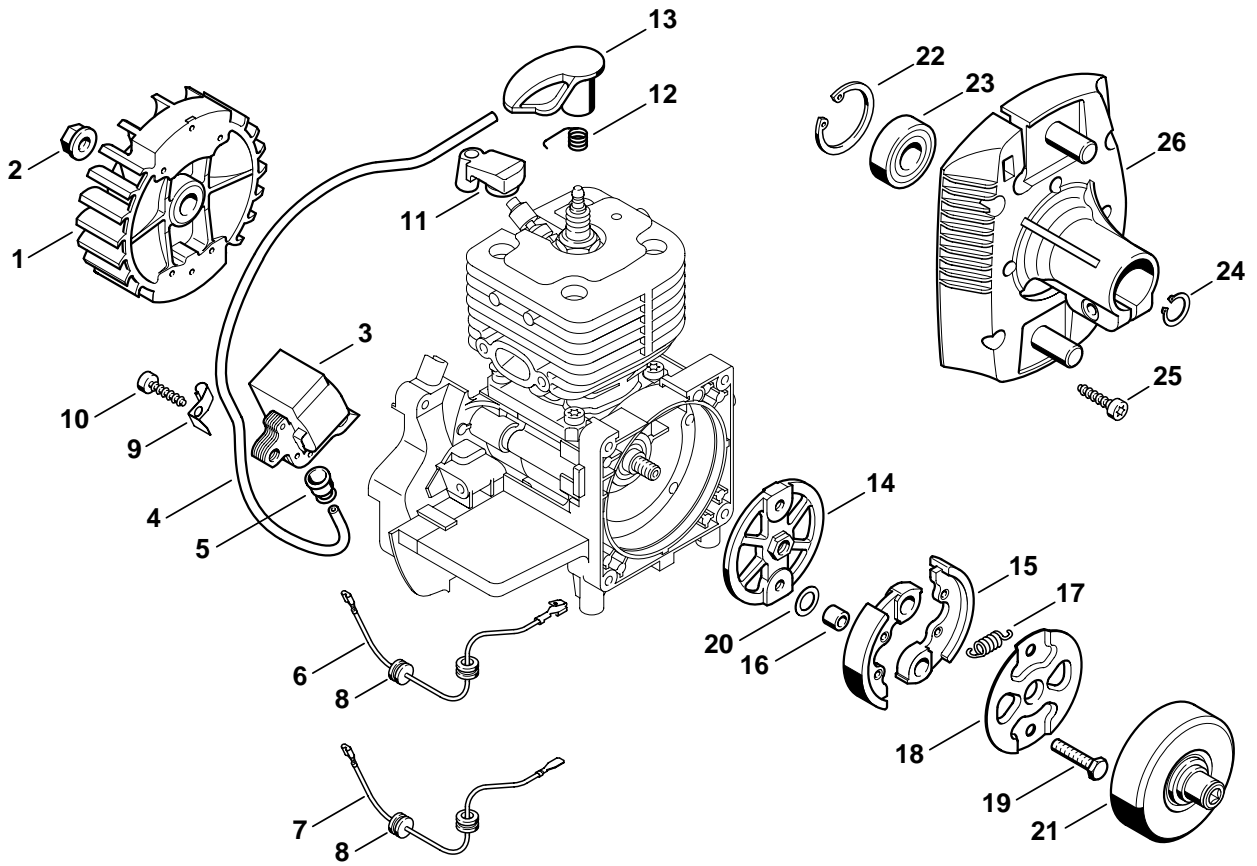
Schalldämpfer, Haube

Muffler, Shroud

Silencieux, Capot

Bild-Nr.	Teile-Nr.	St-Zahl	Benennung	Part Name	Désignation
1	4128 140 0602	1	Schalldämpfer Europa	Muffler Europe	Silencieux Europa
2	4128 140 0601	1	Schalldämpfer USA, CDN, AUS □ 3	Muffler USA, CDN, AUS □ 3	Silencieux USA, CDN, AUS □ 3
3	4140 140 6900	1	Stutzen mit Gitter USA, CDN, AUS	Stub with screen USA, CDN, AUS	Embout avec grille USA, CDN, AUS
4	4128 149 0600	1	Auspuffdichtung	Exhaust gasket	Joint d'échappement
5	9075 478 4159	3	Schraube IS-D5x24	Pan head self-tapping screw IS-D5x24	Vis cylindrique IS-D5x24
6	4128 084 0909	1	Haube Europa	Shroud Europe	Capot Europa
			(46.2003)	(46.2003)	(46.2003)
7 *	4128 080 1650	1	Haube Europa □ 10	Shroud Europe □ 10	Capot Europa □ 10
8	4128 084 0908	1	Haube USA, CDN, AUS	Shroud USA, CDN, AUS	Capot USA, CDN, AUS
			(46.2003)	(46.2003)	(46.2003)
9 *	4128 080 1651	1	Haube USA, CDN, AUS □ 10	Shroud USA, CDN, AUS □ 10	Capot USA, CDN, AUS □ 10
10 *	4128 967 1508	1	Typenschild	Model plate	Plaque matricule
			(05.2003)	(05.2003)	(05.2003)
11 *	4128 967 1500	1	Typenschild FS 400 (1,5)	Model plate FS 400 (1,5)	Plaque matricule FS 400 (1,5)
11 *	4128 967 1502	1	Typenschild FS 450 (2,6)	Model plate FS 450 (2,6)	Plaque matricule FS 450 (2,6)
12 *	4128 967 1501	1	Typenschild FS 400 K (3)	Model plate FS 400 K (3)	Plaque matricule FS 400 K (3)
12 *	4128 967 1503	1	Typenschild FS 450 K (4)	Model plate FS 450 K (4)	Plaque matricule FS 450 K (4)
13	0000 951 1100	2	Schraube IS-D5x20	Screw IS-D5x20	Vis cylindrique IS-D5x20
14	4128 141 2600	1	Bügel USA	Bow USA	Etrier USA
15	9104 003 3002	1	Schraube P4x12 USA	Self-tapping screw P4x12 USA	Vis Parker P4x12 USA
16	9307 021 0100	1	Scheibe DIN9021-A4,3 USA	Washer 4.3 USA	Rondelle 4,3 USA
			→ 1 44 681 188 (46.2003)	→ 1 44 681 188 (46.2003)	→ 1 44 681 188 (46.2003)
	* 4128 140 0652	1	Schalldämpfer Europa □ 1, 7	Muffler Europe □ 1, 7	Silencieux Europa □ 1, 7
	* 4128 140 0651	1	Schalldämpfer USA, CDN, AUS □ 2, 3, 9, 14 - 16	Muffler USA, CDN, AUS □ 2, 3, 9, 14 - 16	Silencieux USA, CDN, AUS □ 2, 3, 9, 14 - 16
17 *	4128 141 9000	1	Gitter	Screen	Grille
18 *	9099 021 0810	1	Schraube DIN7971-4,2x9,5	Self-tapping screw 4.2x9.5	Vis Parker 4,2x9,5

(1) FS 400, (2) FS 450, (3) FS 400 K, (4) FS 450 K, (5) FS 400 L, (6) FS 450 L,  
(7) FS 480, (8) FS 480 K, (9) FS 480 L



256ET040 SC

## Illustration D

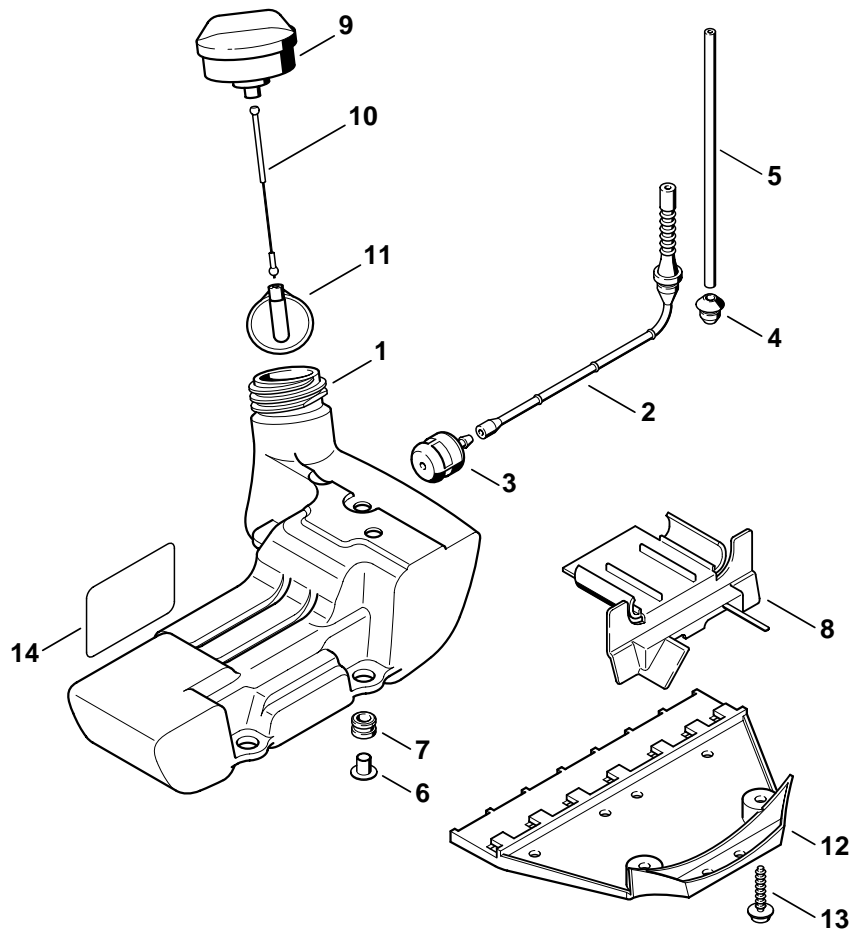
## Zündanlage, Kupplung

## Ignition system, Clutch

Dispositif d'allumage,  
Embrayage

Bild-Nr.	Teile-Nr.	St-Zahl	Benennung	Part Name	Désignation
1	4128 400 1200	1	Schwungrad	Flywheel	Rotor
2	9220 260 1100	1	Mutter DIN6923-M8-8	Hexagon nut M8	Ecrou à six pans M8
3	4128 400 1306	1	Zündmodul □ 4, 5	Ignition module □ 4, 5	Module d'allumage □ 4, 5
4		1	Zündleitung 305 mm (D)	Ignition lead 305mm (D)	Câble d'allumage 305 mm (D)
	0000 405 0600	1	Zündleitung 1 m (A,B)	Ignition lead 1 m (A,B)	Câble d'allumage 1 m (A,B)
	0000 930 2251	1	Zündleitung 10 m (A,B)	Ignition lead 10 m (A,B)	Câble d'allumage 10 m (A,B)
5	0000 989 1010	1	Schutztülle	Grommet	Douille de protection
6	4128 440 1101	1	Kurzschließeleitung □ 8	Short circuit wire □ 8	Câble de court-circuit □ 8
			(05.2003)	(05.2003)	(05.2003)
7 *	4128 440 1105	1	Kurzschließeleitung □ 8	Short circuit wire □ 8	Câble de court-circuit □ 8
8	0000 989 0804	2	Regenschutztülle	Grommet	Douille de protection
9	4128 448 1202	1	Kabelhalter	Lead retainer	Attache de câble
10	9075 478 4159	2	Schraube IS-D5x24	Pan head self-tapping screw IS-D5x24	Vis cylindrique IS-D5x24
11	4128 448 1200	1	Kabelhalter	Lead retainer	Attache de câble
12	0000 998 0604	1	Schenkelfeder	Torsion spring	Ressort coudé
13	4128 405 1000	1	Zündleistungsstecker	Spark plug boot	Contact de câble d'allumage
14	4128 160 2001	1	Kupplung □ 15 - 20	Clutch □ 15 - 20	Embrayage □ 15 - 20
15		2	Fliehwicht (D)	Clutch shoe (D)	Masselotte (D)
16	0000 961 0608	2	Ring	Ring	Anneau
17	0000 997 5519	2	Zugfeder	Tension spring	Ressort de tension
18	4128 162 1000	1	Abdeckscheibe	Cover washer	Rondelle de recouvrement
19	0000 951 0606	2	Sechskantschraube	Hexagon head screw	Vis à six pans
20	0000 958 1000	2	Scheibe 16x10x0,5	Washer 16x10x0.5	Rondelle 16x10x0,5
21	4128 160 2900	1	Kupplungstrommel	Clutch drum	Cloche d'embrayage
22	9456 621 3860	1	Sicherungsring DIN472-35x1,5	Circlip 35x1.5	Circlips 35x1,5
23	9503 003 7450	1	Kugellager DIN625-6202-2RS	Grooved ball bearing 6202-2RS	Roulement rainuré à billes 6202-2RS
24	9455 621 1520	1	Sicherungsring DIN471-15x1	Circlip 15x1	Circlips 15x1
25	9075 478 4159	4	Schraube IS-D5x24	Pan head self-tapping screw IS-D5x24	Vis cylindrique IS-D5x24
26	4128 160 0601	1	Kupplungsgehäuse □ 22, 23	Clutch housing □ 22, 23	Carter d'accouplement □ 22, 23

(1) FS 400, (2) FS 450, (3) FS 400 K, (4) FS 450 K, (5) FS 400 L, (6) FS 450 L,  
(7) FS 480, (8) FS 480 K, (9) FS 480 L



256ET049 SC

## Illustration E

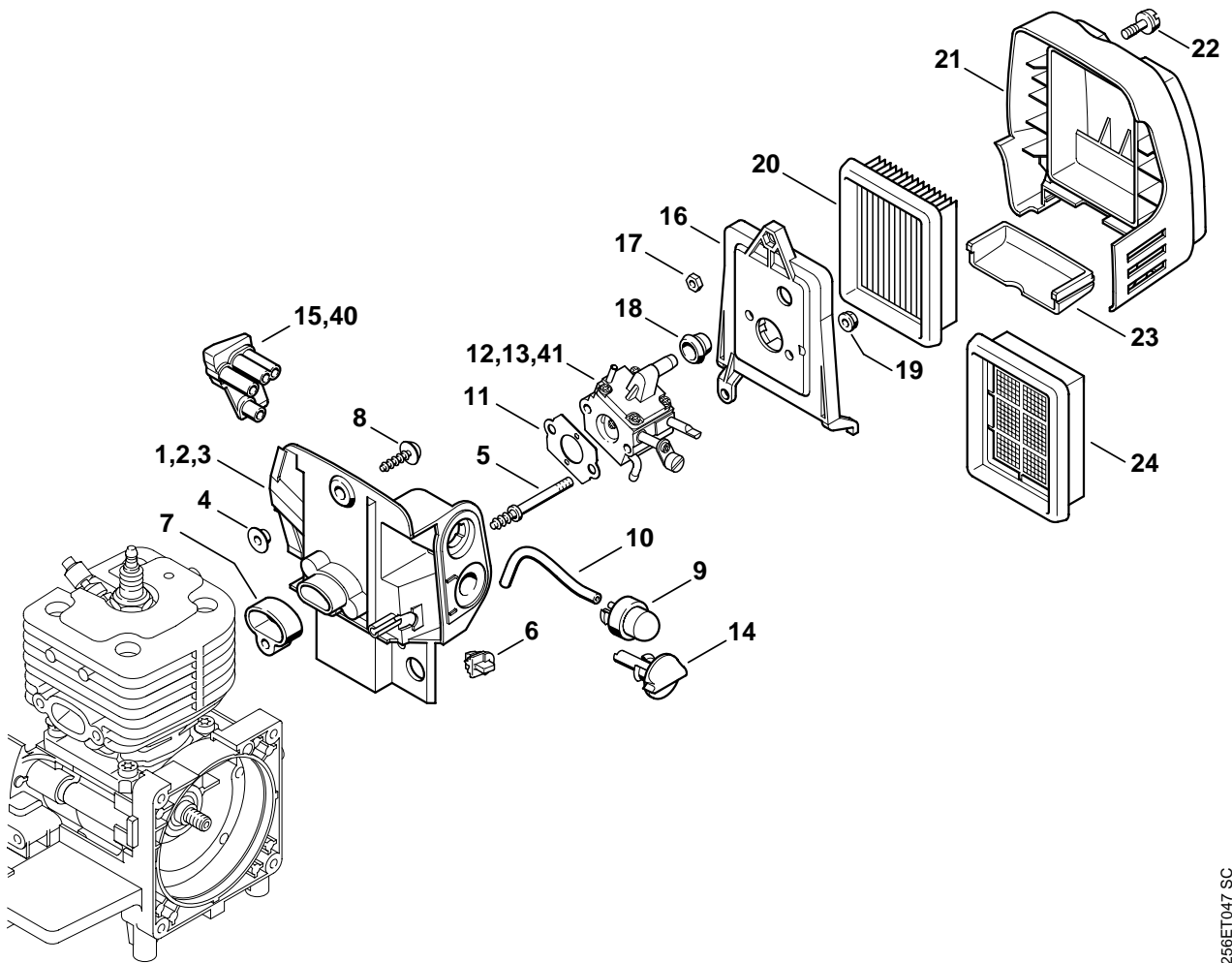
## Kraftstofftank

## Fuel tank

## Réservoir d'essence

Bild-Nr.	Teile-Nr.	St-Zahl	Benennung	Part Name	Désignation
1	4128 350 0401	1	Kraftstofftank □ 2 - 8	Fuel tank □ 2 - 8	Réservoir d'essence □ 2 - 8
2	4128 358 0800	1	Schlauch	Hose	Tuyau
3	0000 350 3506	1	Saugkopf	Pickup body	Crépine d'aspiration
4	0000 989 0516	1	Tülle	Grommet	Douille
5	4128 358 7600	1	Schlauch	Hose	Tuyau
6	0000 351 3200	4	Hülse	Sleeve	Douille
7	1125 084 8900	4	Tülle	Grommet	Douille
8	4128 021 2800	1	Einlage	Insert	Pièce intercalaire
9	4128 350 0505	1	Tankverschluss □ 10, 11	Filler cap □ 10, 11	Bouchon du réservoir □ 10, 11
10	0000 350 0900	1	Seil	Rope	Corde
11	0000 353 0800	1	Verliersicherung	Filler cap retainer	Pièce de sûreté
12	4128 352 6500	1	Schutzplatte	Guard plate	Plaque de protection
13	0000 951 1102	4	Schraube D5x26	Screw D5x26	Vis cylindrique D5x26
14	0000 967 3693	1	Warnhinweis Piktogramm Tankdeckel USA	Warning pictogram Filler cap USA	Pictogramme d'avertissement Bouchon de réservoir USA

(1) FS 400, (2) FS 450, (3) FS 400 K, (4) FS 450 K, (5) FS 400 L, (6) FS 450 L,  
(7) FS 480, (8) FS 480 K, (9) FS 480 L



256ET047 SC

# Illustration F

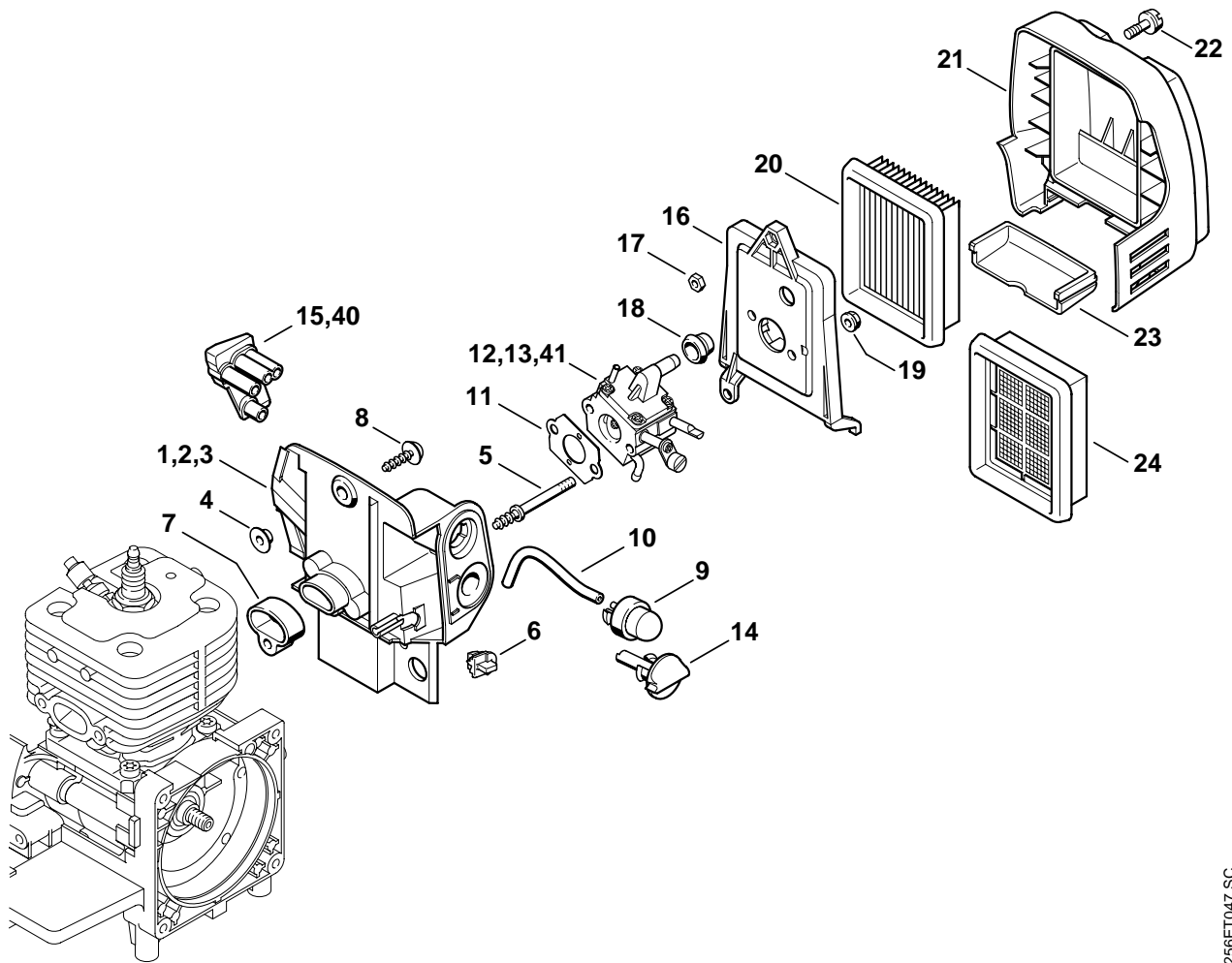
Vergasergehäuse, Luftfilter

Carburetor housing, Air filter

Carter de carburateur, Filtre à air

Bild-Nr.	Teile-Nr.	St-Zahl	Benennung	Part Name	Désignation
1	4128 120 0102	1	Vergasergehäuse □ 4	Carburetor housing □ 4	Carter de carburateur □ 4
			(46.2003)	(46.2003)	(46.2003)
2 *	4128 120 0101	1	Vergasergehäuse □ 4, 5	Carburetor housing □ 4, 5	Carter de carburateur □ 4, 5
			(05.2003)	(05.2003)	(05.2003)
3 *	4128 120 0100	1	Vergasergehäuse □ 4, 5	Carburetor housing □ 4, 5	Carter de carburateur □ 4, 5
			(46.2003)	(46.2003)	(46.2003)
4 *	0000 963 1403	1	Buchse	Bushing	Douille
5 *	4134 122 6601	2	Bundschraube	Collar screw	Vis à embase
6	4128 182 0700	1	Tülle	Grommet	Douille
7	4134 129 3000	1	Dichtring	Sealing ring	Anneau de joint
8	0000 951 1100	5	Schraube IS-D5x20	Screw IS-D5x20	Vis cylindrique IS-D5x20
9	4130 350 6200	1	Kraftstoffpumpe	Fuel pump	Pompe à carburant
10		1	Schlauch 2,2x5,4x68 (D)	Hose 2.2x5.4x68 (D)	Tuyau 2,2x5,4x68 (D)
	0000 930 2802	1	Schlauch 2,2x5,4 mm x 1 m (A,B)	Hose 2.2x5.4 mm x 1 m (A,B)	Tuyau 2,2x5,4 mm x 1 m (A,B)
11	4128 129 0900	1	Dichtung	Gasket	Joint
12	4128 120 0603	1	Vergaser C1Q-S94	Carburetor C1Q-S94	Carburateur C1Q-S94
			(46.2003)	(46.2003)	(46.2003)
13 *	4128 120 0651	1	Vergaser C1Q-S34H	Carburetor C1Q-S34H	Carburateur C1Q-S34H
14	4128 182 9500	1	Drehknopf	Choke knob	Bouton de réglage
			(46.2003)	(46.2003)	(46.2003)
15 *	4128 123 7502	1	Tülle	Grommet	Douille
16	4128 140 2800	1	Filtergehäuse □ 17	Filter housing □ 17	Boîtier de filtre □ 17
17	9210 260 0700	1	Mutter DIN934-M5-8	Hexagon nut M5	Ecrou à six pans M5
18	4134 123 7500	1	Tülle	Grommet	Douille
19	9216 261 0700	2	Mutter DIN6927-M5-8	Hexagon nut M5	Ecrou à six pans M5
20	4134 141 0300	1	Luftfilter	Air filter	Filtre à air
21	4128 140 1000	1	Filterdeckel □ 22	Filter cover □ 22	Couvercle de filtre □ 22
22	4128 141 8000	1	Verschlussschraube	Screw plug	Vis de fermeture
	4128 007 1001	1	Anbausatz Ansaugluftvorwärmung (B) □ 23, 24	Intake air preheating kit (B) □ 23, 24	Kit de préchauffage d'air aspiré (B) □ 23, 24
23	4128 141 2500	1	Abdeckung (B)	Cover (B)	Recouvrement (B)
24	4128 141 0310	1	Luftfilter (B)	Air filter (B)	Filtre à air (B)
	4128 007 1050	1	Dichtungssatz □ 11	Set of gaskets □ 11	Jeu de joints □ 11

(1) FS 400, (2) FS 450, (3) FS 400 K, (4) FS 450 K, (5) FS 400 L, (6) FS 450 L,  
(7) FS 480, (8) FS 480 K, (9) FS 480 L



256ET047 SC



# Illustration F

Vergasergehäuse, Luftfilter

Carburetor housing, Air filter

Carter de carburateur, Filtre à air

Bild-Nr.	Teile-Nr.	St-Zahl	Benennung	Part Name	Désignation
			(19.98) (46.2003)	(19.98) (46.2003)	(19.98) (46.2003)
40 *	4128 123 7501	1	Tülle	Grommet	Douille
41 *		1	Vergaser C1Q-S33B (C)	Carburetor C1Q-S33B (C)	Carburateur C1Q-S33B (C)

(1) FS 400, (2) FS 450, (3) FS 400 K, (4) FS 450 K, (5) FS 400 L, (6) FS 450 L,  
 (7) FS 480, (8) FS 480 K, (9) FS 480 L



## Illustration G

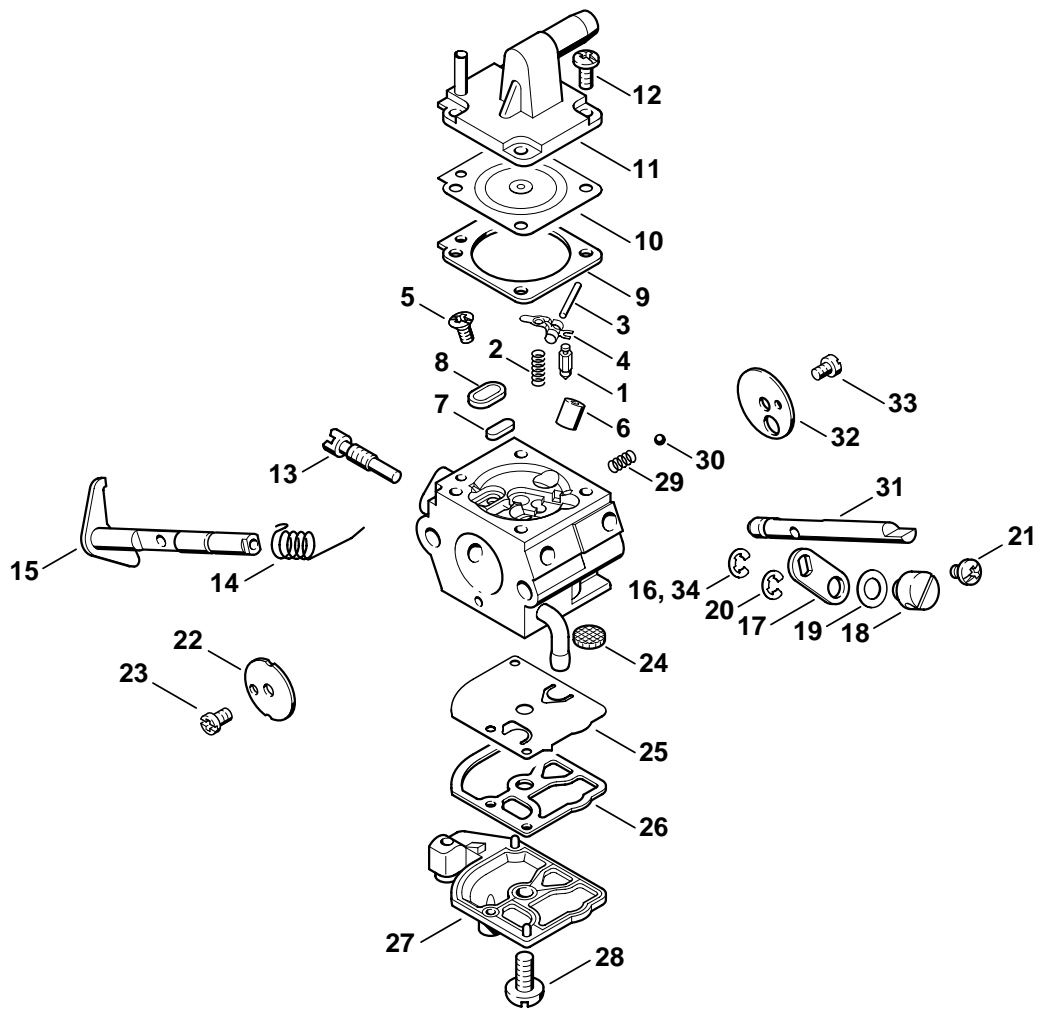
## Vergaser C1Q-S94

## Carburetor C1Q-S94

## Carburateur C1Q-S94

Bild-Nr.	Teile-Nr.	St-Zahl	Benennung	Part Name	Désignation
	4128 120 0603	1	Vergaser C1Q-S94 □ 1 - 35	Carburetor C1Q-S94 □ 1 - 35	Carburateur C1Q-S94 □ 1 - 35
1	4128 120 7150	1	Drosselwelle mit Hebel □ 8	Throttle shaft with lever □ 8	Axe de papillon avec levier □ 8
2	1123 122 3000	1	Feder	Spring	Ressort
3	4128 121 8901	1	Bolzen	Pin	Boulon
4	4137 121 8600	1	Scheibe	Washer	Rondelle
5	1120 122 9000	1	Sicherungsring	E-clip	Circlip
6	4134 123 7300	1	Hebel	Lever	Levier
7	9079 319 0280	1	Schraube M3x3,5	Flat head screw M3x3.5	Vis à tête plate M3x3,5
8	1120 122 9000	1	Sicherungsring	E-clip	Circlip
9	4134 121 3000	1	Startwelle	Choke shaft	Axe de volet de démarrage
10	1129 121 4800	1	Pumpenmembrane	Pump diaphragm	Membrane de pompe
11	1123 129 0905	1	Dichtung	Gasket	Joint
12	1123 121 0800	1	Abschlussdeckel	End cover	Couvercle
13	1120 122 7800	1	Linsensenkschraube	Oval head screw	Vis à tête bombée fraisée
14	4116 121 5100	1	Einlassnadel	Inlet needle	Pointeau d'admission
15	1120 122 3004	1	Feder	Spring	Ressort
16	1125 121 5000	1	Einlassregelhebel	Inlet control lever	Levier de réglage d'admission
17	1120 121 9200	1	Achse	Spindle	Axe
18	1120 122 6600	1	Bundschrabe	Collar screw	Vis à embase
19	1129 129 0900	1	Dichtung	Gasket	Joint
20	4129 121 4700	1	Regelmembrane	Metering diaphragm	Membrane de réglage
21	4134 121 0801	1	Abschlussdeckel	End cover	Couvercle
22	1120 122 6601	4	Bundschrabe	Collar screw	Vis à embase
23	4134 122 6701	1	Hauptstellschraube	High speed adjustment screw	Vis H de richesse à haut régime
24	4128 122 6801	1	Leerlaufstellschraube	Low speed adjustment screw	Vis L de richesse au ralenti
25	1123 121 7800	1	Sieb	Strainer	Tamis
26	4180 122 6200	1	Leerlaufanschlagschraube	Idle speed adjustment screw	Vis de réglage de régime de ralenti
27	1125 122 7403	1	Halbrundschrabe	Round head screw	Vis à tête ronde
28	4128 121 3301	1	Drosselklappe	Throttle shutter	Papillon
29	1125 122 4200	1	Kugel	Ball	Bille
30	4119 122 3002	1	Feder	Spring	Ressort
31	4119 122 4200	1	Kugel	Ball	Bille
32	4128 121 2900	1	Startklappe	Choke shutter	Volet de démarrage
33	1125 122 7403	1	Halbrundschrabe	Round head screw	Vis à tête ronde
34	4229 121 2701	1	Kappe	Cap	Capuchon
35	4137 121 5601	1	Festdüse 0.42	Fixed jet 0.42	Gicleur fixe 0.42
	1129 007 1062	1	Satz Vergaserteile □ 10, 11, 19, 20	Set of carburetor parts □ 10, 11, 19, 20	Jeu de pièces de carburateur □ 10, 11, 19, 20

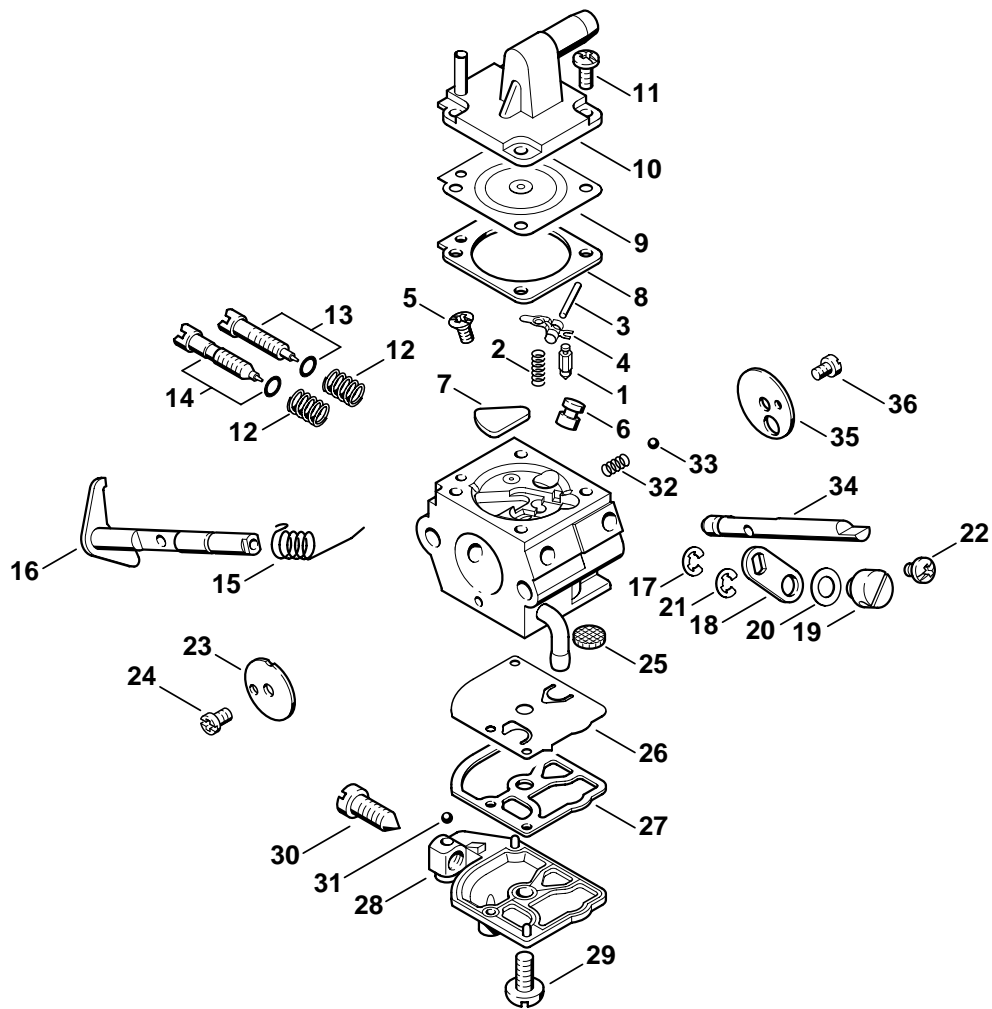
(1) FS 400, (2) FS 450, (3) FS 400 K, (4) FS 450 K, (5) FS 400 L, (6) FS 450 L,  
(7) FS 480, (8) FS 480 K, (9) FS 480 L



256ET026 SC

Bild-Nr.	Teile-Nr.	St-Zahl	Benennung	Part Name	Désignation
			(46.2003)	(46.2003)	(46.2003)
	* 4128 120 0651	1	Vergaser C1Q-S34H □ 1 - 33	Carburetor C1Q-S34H □ 1 - 33	Carburateur C1Q-S34H □ 1 - 33
1	* 4116 121 5100	1	Einlassnadel	Inlet needle	Pointeau d'admission
2	* 1120 122 3004	1	Feder	Spring	Ressort
3	* 1120 121 9200	1	Achse	Spindle	Axe
4	* 1125 121 5000	1	Einlassregelhebel	Inlet control lever	Levier de réglage d'admission
5	* 1120 122 6600	1	Bundschrabe	Collar screw	Vis à embase
6	* 4128 121 5401	1	Ventildüse 0.53	Valve jet 0.53	Gicleur à soupape 0.53
7	* 4119 121 0700	1	Verschlussplatte	Cup plug	Plaque de fermeture
8	* 4129 121 0700	1	Verschlussplatte	Cup plug	Plaque de fermeture
9	* 4129 129 0902	1	Dichtung	Gasket	Joint
10	* 4129 121 4700	1	Regelmembrane	Metering diaphragm	Membrane de réglage
11	* 4134 121 0801	1	Abschlussdeckel	End cover	Couvercle
12	* 1120 122 6601	4	Bundschrabe	Collar screw	Vis à embase
13	* 4128 122 6300	1	Leerlaufdrehzahlschraube	Idle speed adjustment screw	Vis de réglage de régime de ralenti
14	* 1123 122 3000	1	Feder	Spring	Ressort
15	* 4128 120 7150	1	Drosselwelle mit Hebel □ 16	Throttle shaft with lever □ 16	Axe de papillon avec levier □ 16
16	* 1120 122 9000	1	Sicherungsring	E-clip	Circlip
17	* 4134 123 7300	1	Hebel	Lever	Levier
18	* 4128 121 8901	1	Bolzen	Pin	Boulon
19	* 4137 121 8600	1	Scheibe	Washer	Rondelle
20	* 1120 122 9000	1	Sicherungsring	E-clip	Circlip
21	* 9079 319 0280	1	Schraube M3x3,5	Flat head screw M3x3.5	Vis à tête plate M3x3,5
22	* 1123 121 3300	1	Drosselklappe	Throttle shutter	Papillon
23	* 1120 122 7400	1	Halbrundschrabe	Round head screw	Vis à tête ronde
24	* 1123 121 7800	1	Sieb	Strainer	Tamis
25	* 1129 121 4800	1	Pumpenmembrane	Pump diaphragm	Membrane de pompe
26	* 1123 129 0905	1	Dichtung	Gasket	Joint
27	* 4128 121 0800	1	Abschlussdeckel	End cover	Couvercle
28	* 1120 122 7800	1	Linsensenschraube	Oval head screw	Vis à tête bombée fraisée
29	* 4119 122 3002	1	Feder	Spring	Ressort
30	* 4119 122 4200	1	Kugel	Ball	Bille
31	* 4134 121 3000	1	Startwelle	Choke shaft	Axe de volet de démarrage
32	* 4128 121 2900	1	Startklappe	Choke shutter	Volet de démarrage
33	* 1125 122 7403	1	Halbrundschrabe	Round head screw	Vis à tête ronde
	* 4134 007 1060	1	Satz Vergaserteile □ 1, 2, 4, 9, 10, 24 - 26	Set of carburetor parts □ 1, 2, 4, 9, 10, 24 - 26	Jeu de pièces de carburateur □ 1, 2, 4, 9, 10, 24 - 26
			➔ 1 44 682 617	➔ 1 44 682 617	➔ 1 44 682 617
34	* 1125 122 9001	1	Sicherungsscheibe	E-clip	Circlips

(1) FS 400, (2) FS 450, (3) FS 400 K, (4) FS 450 K, (5) FS 400 L, (6) FS 450 L,  
(7) FS 480, (8) FS 480 K, (9) FS 480 L



256ET006 SC

## Illustration J

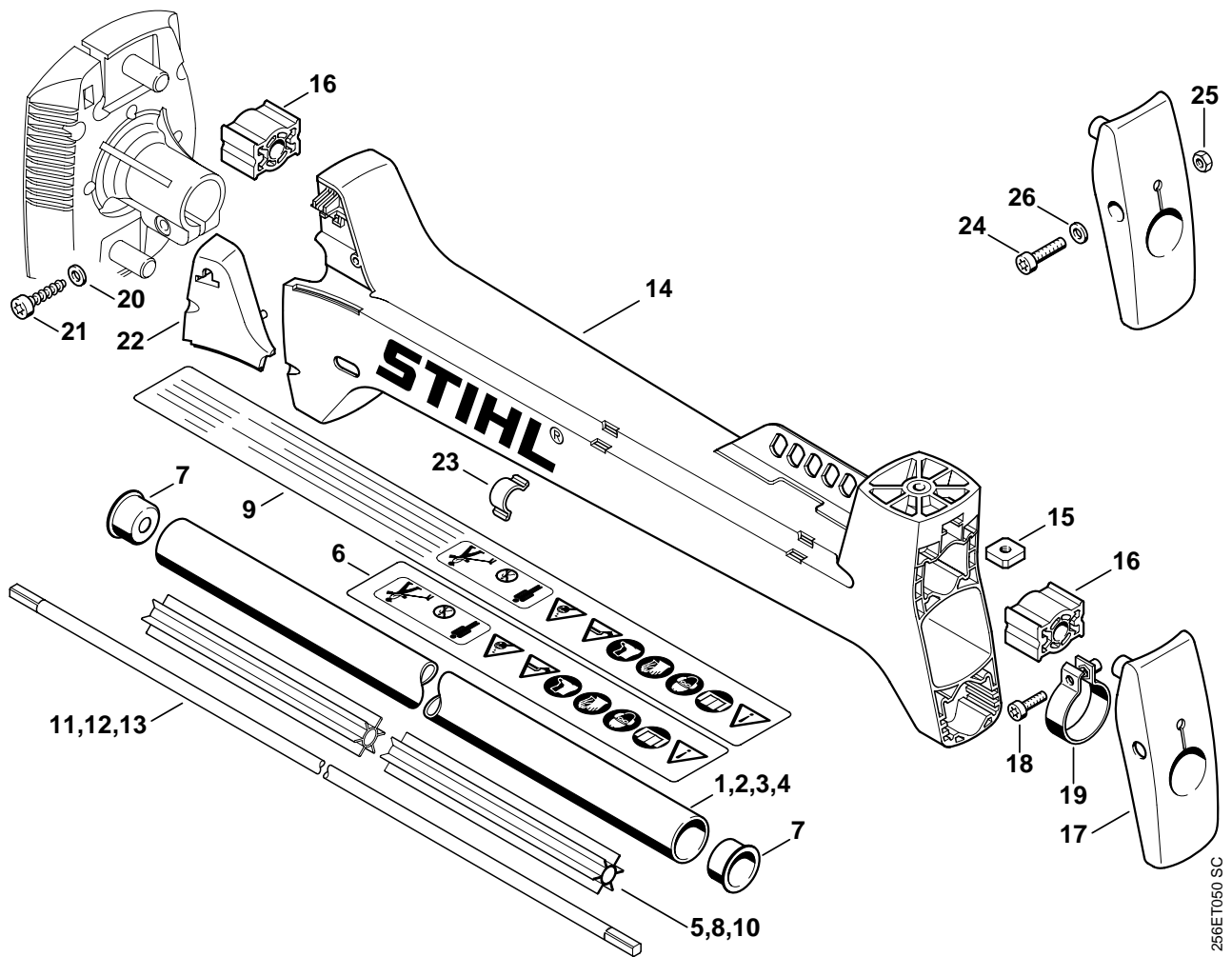
## Vergaser C1Q-S33B

## Carburetor C1Q-S33B

## Carburateur C1Q-S33B

Bild-Nr.	Teile-Nr.	St-Zahl	Benennung	Part Name	Désignation
			(19.98)	(19.98)	(19.98)
*		1	Vergaser C1Q-S33B (C) □ 1 - 36	Carburetor C1Q-S33B (C) □ 1 - 36	Carburateur C1Q-S33B (C) □ 1 - 36
1 *	4116 121 5100	1	Einlassnadel	Inlet needle	Pointeau d'admission
2 *	1120 122 3004	1	Feder	Spring	Ressort
3 *	1120 121 9200	1	Achse	Spindle	Axe
4 *	1125 121 5000	1	Einlassregelhebel	Inlet control lever	Levier de réglage d'admission
5 *	1120 122 6600	1	Bundschrabe	Collar screw	Vis à embase
6 *	4119 121 5400	1	Ventildüse	Valve jet	Gicleur à soupape
7 *	1123 121 0700	1	Verschlussplatte	Cup plug	Plaque de fermeture
8 *	4129 129 0902	1	Dichtung	Gasket	Joint
9 *	4129 121 4700	1	Regelmembrane	Metering diaphragm	Membrane de réglage
10 *	4134 121 0801	1	Abschlussdeckel	End cover	Couvercle
11 *	1120 122 6601	4	Bundschrabe	Collar screw	Vis à embase
12 *	1120 122 3005	2	Feder	Spring	Ressort
13 *	4128 122 6700	1	Hauptstellschraube	High speed adjustment screw	Vis H de richesse à haut régime
14 *	4128 122 6800	1	Leerlaufstellschraube	Low speed adjustment screw	Vis L de richesse au ralenti
15 *	1123 122 3000	1	Feder	Spring	Ressort
16 *	4128 120 7100	1	Drosselwelle mit Hebel	Throttle shaft with lever	Axe de papillon avec levier
17 *	1125 122 9001	1	Sicherungsscheibe	E-clip	Circlips
18 *	4134 123 7300	1	Hebel	Lever	Levier
19 *	4128 121 8900	1	Bolzen	Pin	Boulon
20 *	4137 121 8600	1	Scheibe	Washer	Rondelle
21 *	1120 122 9000	1	Sicherungsring	E-clip	Circlip
22 *	9079 319 0280	1	Schraube M3x3,5	Flat head screw M3x3.5	Vis à tête plate M3x3,5
23 *	4128 121 3300	1	Drosselklappe	Throttle shutter	Papillon
24 *	1120 122 7400	1	Halbrundschrabe	Round head screw	Vis à tête ronde
25 *	1123 121 7800	1	Sieb	Strainer	Tamis
26 *	1129 121 4800	1	Pumpenmembrane	Pump diaphragm	Membrane de pompe
27 *	1123 129 0905	1	Dichtung	Gasket	Joint
28 *	1123 121 0800	1	Abschlussdeckel	End cover	Couvercle
29 *	1120 122 7800	1	Linsensenschraube	Oval head screw	Vis à tête bombée fraisée
30 *	1123 122 6200	1	Leerlaufanschlagschraube	Idle speed adjustment screw	Vis de réglage de régime de ralenti
31 *	1125 122 4200	1	Kugel	Ball	Bille
32 *	4119 122 3002	1	Feder	Spring	Ressort
33 *	4119 122 4200	1	Kugel	Ball	Bille
34 *	4134 121 3000	1	Startwelle	Choke shaft	Axe de volet de démarrage
35 *	4128 121 2900	1	Startklappe	Choke shutter	Volet de démarrage
36 *	1125 122 7403	1	Halbrundschrabe	Round head screw	Vis à tête ronde
	* 4134 007 1060	1	Satz Vergaserteile □ 1, 2, 4, 8, 9, 25 - 27	Set of carburetor parts □ 1, 2, 4, 8, 9, 25 - 27	Jeu de pièces de carburateur □ 1, 2, 4, 8, 9, 25 - 27

(1) FS 400, (2) FS 450, (3) FS 400 K, (4) FS 450 K, (5) FS 400 L, (6) FS 450 L,  
(7) FS 480, (8) FS 480 K, (9) FS 480 L



256ET050 SC



# Illustration K

## Schaft

## Drive tube assembly

## Tube complet

Bild-Nr.	Teile-Nr.	St-Zahl	Benennung	Part Name	Désignation
1	4128 710 7104	1	Schaft Ø 28 mm (1,2,7) □ 5 - 7	Drive tube assembly Ø 28mm / 1 1/8" (1,2,7) □ 5 - 7	Tube complet Ø 28 mm (1,2,7) □ 5 - 7
2	4128 710 7115	1	Schaft Ø 28 mm (3,4,8) □ 6 - 8	Drive tube assembly Ø 28mm / 1 1/8" (3,4,8) □ 6 - 8	Tube complet Ø 28 mm (3,4,8) □ 6 - 8
3	4128 710 7113	1	Schaft Ø 28 mm USA (4,8) □ 7 - 9	Drive tube assembly Ø 28mm / 1 1/8" USA (4,8) □ 7 - 9	Tube complet Ø 28 mm USA (4,8) □ 7 - 9
4	4128 710 7106	1	Schaft Ø 28 mm (5,6,9) □ 6, 7, 10	Drive tube assembly Ø 28mm / 1 1/8" (5,6,9) □ 6, 7, 10	Tube complet Ø 28 mm (5,6,9) □ 6, 7, 10
5		1	Lagerrohr 1365 mm (D) (1,2,7)	Flexible liner 1365mm / 53 3/4" (D) (1,2,7)	Fourreau 1365 mm (D) (1,2,7)
	4128 711 7301	1	Lagerrohr 1425 mm (A,B)	Flexible liner 1425mm / 56 1/8" (A,B)	Fourreau 1425 mm (A,B)
6	0000 967 3725	1	Warnhinweis Piktogramm FS	Warning pictogram FS	Pictogramme d'avertissement FS
7	4128 711 2100	2	Stopfen	Plug	Bouchon
8		1	Lagerrohr 1235 mm (D) (3,4,8)	Flexible liner 1235mm / 48 5/8" (D) (3,4,8)	Fourreau 1235 mm (D) (3,4,8)
	4128 711 7301	1	Lagerrohr 1425 mm (A,B)	Flexible liner 1425mm / 56 1/8" (A,B)	Fourreau 1425 mm (A,B)
9	0000 967 3684	1	Warnhinweis Piktogramm FS USA (4,8)	Warning pictogram FS USA (4,8)	Pictogramme d'avertissement FS USA (4,8)
10		1	Lagerrohr 1425 mm (D) (5,6,9)	Flexible liner 1425mm / 56 1/8" (D) (5,6,9)	Fourreau 1425 mm (D) (5,6,9)
	4128 711 7301	1	Lagerrohr 1425 mm (A,B)	Flexible liner 1425mm / 56 1/8" (A,B)	Fourreau 1425 mm (A,B)
11	4128 711 3200	1	Antriebswelle (1,2,7)	Drive shaft (1,2,7)	Arbre d'entraînement (1,2,7)
12	4128 711 3210	1	Antriebswelle (3,4,8)	Drive shaft (3,4,8)	Arbre d'entraînement (3,4,8)
13	4128 711 3202	1	Antriebswelle (5,6,9)	Drive shaft (5,6,9)	Arbre d'entraînement (5,6,9)
	0781 120 1110	1	Getriebefett (A,B)	Gear lubricant (A,B)	Graisse de réducteur (A,B)
14	4128 790 0950	1	AV-Gehäuse □ 22	AV housing □ 22	Carter AV □ 22
15	4128 791 9800	1	Vierkantmutter	Square nut	Ecrou à quatre pans
16	4128 792 9300	4	Gummipuffer	Rubber buffer	Amortisseur en caoutchouc
17	4128 790 7650	1	Stütze □ 19	Support □ 19	Support □ 19
18	9022 341 1010	1	Schraube IS-M5x18-10.9	Spline screw IS-M5x18	Vis cylindrique IS-M5x18
19	4128 710 6700	1	Spannschelle □ 18	Hose clamp □ 18	Collier de serrage □ 18

(1) FS 400, (2) FS 450, (3) FS 400 K, (4) FS 450 K, (5) FS 400 L, (6) FS 450 L,  
(7) FS 480, (8) FS 480 K, (9) FS 480 L



# Illustration K

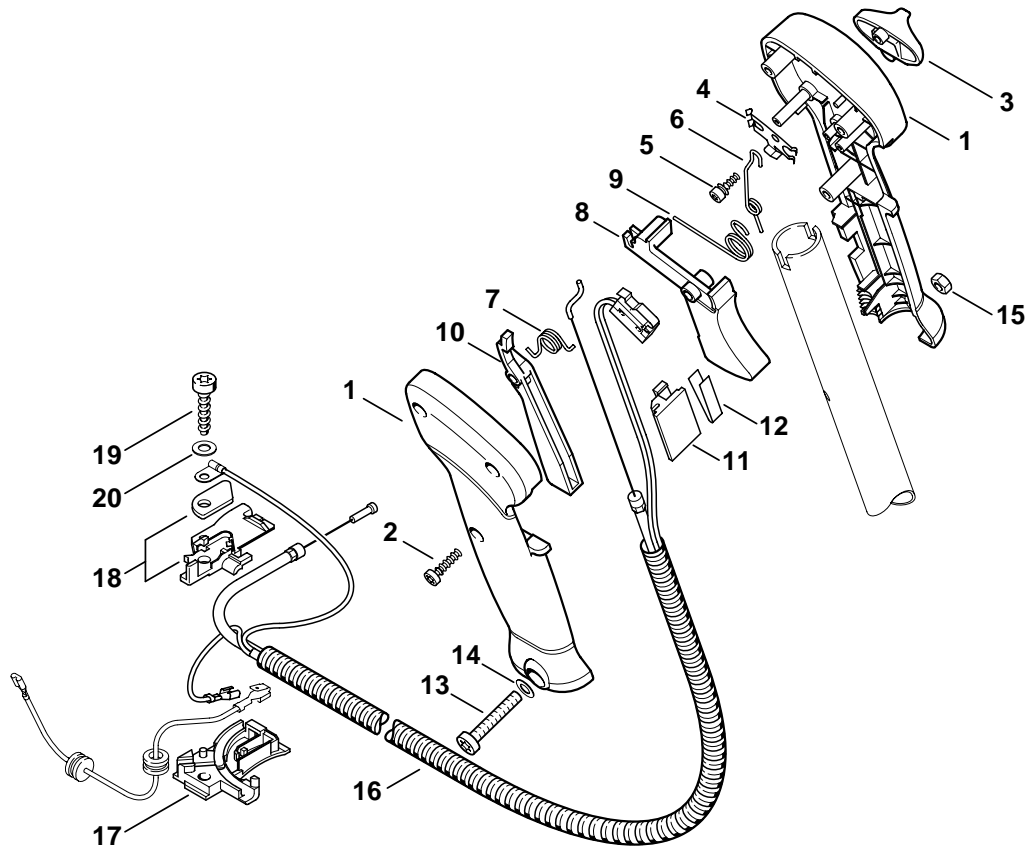
Schaft

Drive tube assembly

Tube complet

Bild-Nr.	Teile-Nr.	St-Zahl	Benennung	Part Name	Désignation
20	9291 021 0140	1	Scheibe DIN125-A6,4	Washer 6.4	Rondelle 6,4
21	9075 478 4718	1	Schraube IS-D6x32	Pan head self-tapping screw IS-D6x32	Vis cylindrique IS-D6x32
22	4128 791 7500	1	Abdeckung	Cover	Recouvrement
23	4128 792 2400	2	Kabelhalter	Lead retainer	Attache de câble
			→ 1 42 780 794	→ 1 42 780 794	→ 1 42 780 794
24 *	9022 341 1350	1	Schraube IS-M6x25-10.9	Spline screw IS-M6x25	Vis cylindrique IS-M6x25
25 *	9214 320 0900	1	Sicherungsmutter DIN980-V M6-10	Lock nut M6	Ecrou de sécurité M6
26 *	9291 021 0140	1	Scheibe DIN125-A6,4	Washer 6.4	Rondelle 6,4

(1) FS 400, (2) FS 450, (3) FS 400 K, (4) FS 450 K, (5) FS 400 L, (6) FS 450 L,  
 (7) FS 480, (8) FS 480 K, (9) FS 480 L



256ET041 SC

## Illustration L

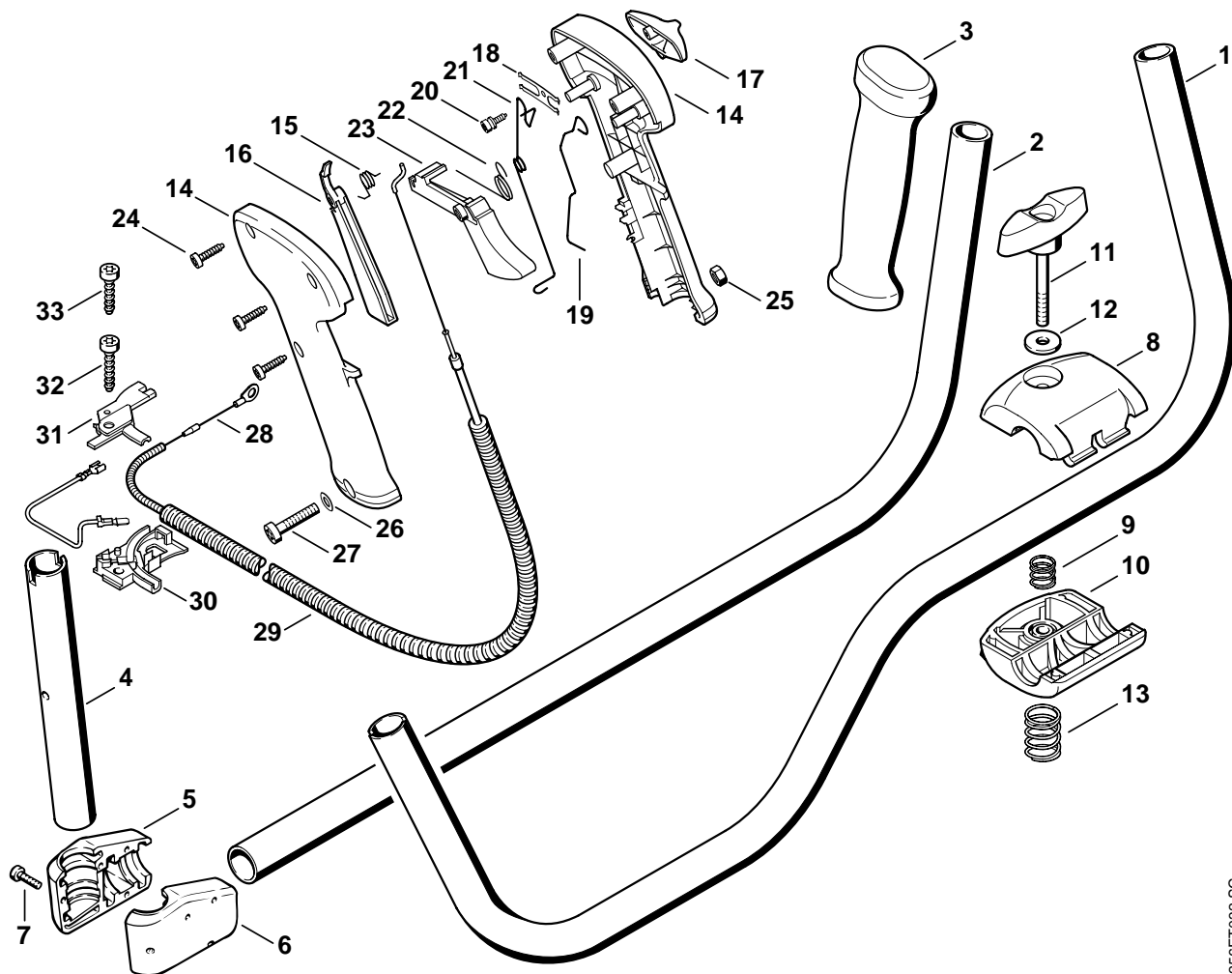
## Bedienungsgriff

## Control handle

## Poignée de commande

Bild-Nr.	Teile-Nr.	St-Zahl	Benennung	Part Name	Désignation
	4128 790 1301	1	Bedienungsgriff □ 1 - 15	Control handle □ 1 - 15	Poignée de commande □ 1 - 15
1	4128 790 0301	1	Handgriff rechts	Handle, right	Poignée droite
2	9074 478 3025	3	Schraube IS-P4x16	Pan head self-tapping screw IS-P4x16	Vis cylindrique IS-P4x16
3	4128 182 1700	1	Kombischieber	Slide control	Curseur combiné
4	4128 182 4201	1	Rastfeder	Detent spring	Ressort d'encliquetage
5	4128 182 6200	1	Bundschrabe	Collar screw	Vis à embase
6	4128 182 4502	1	Schenkelfeder	Torsion spring	Ressort coudé
7	4128 182 4501	1	Schenkelfeder	Torsion spring	Ressort coudé
8	4128 182 1000	1	Gashebel	Throttle trigger	Manette des gaz
9	4128 182 4500	1	Schenkelfeder	Torsion spring	Ressort coudé
10	4128 182 0800	1	Sperrhebel	Trigger interlock	Levier d'arrêt
11	4128 793 3000	1	Schieber	Slide	Curseur
12	4128 791 3100	1	Feder	Spring	Ressort
13	9022 346 1070	1	Schraube IS-M5x30x22-10.9	Spline screw IS-M5x30	Vis cylindrique IS-M5x30
14 *	9291 021 0120	1	Scheibe DIN125-A5,3	Washer 5.3	Rondelle 5,3
15	9214 320 0700	1	Sicherungsmutter DIN980-V M5-10	Lock nut M5	Ecrou de sécurité M5
16	4128 180 1104	1	Gaszug	Throttle cable	Câble de commande des gaz
17	4134 182 2104	1	Halter unten	Support, bottom	Crampon
18	4134 180 6702	1	Halter	Support	Support
19	9075 478 4159	1	Schraube IS-D5x24	Pan head self-tapping screw IS-D5x24	Vis cylindrique IS-D5x24
20	9291 021 0120	1	Scheibe DIN125-A5,3	Washer 5.3	Rondelle 5,3

(1) FS 400, (2) FS 450, (3) FS 400 K, (4) FS 450 K, (5) FS 400 L, (6) FS 450 L,  
(7) FS 480, (8) FS 480 K, (9) FS 480 L



256ET032 SC

## Illustration M

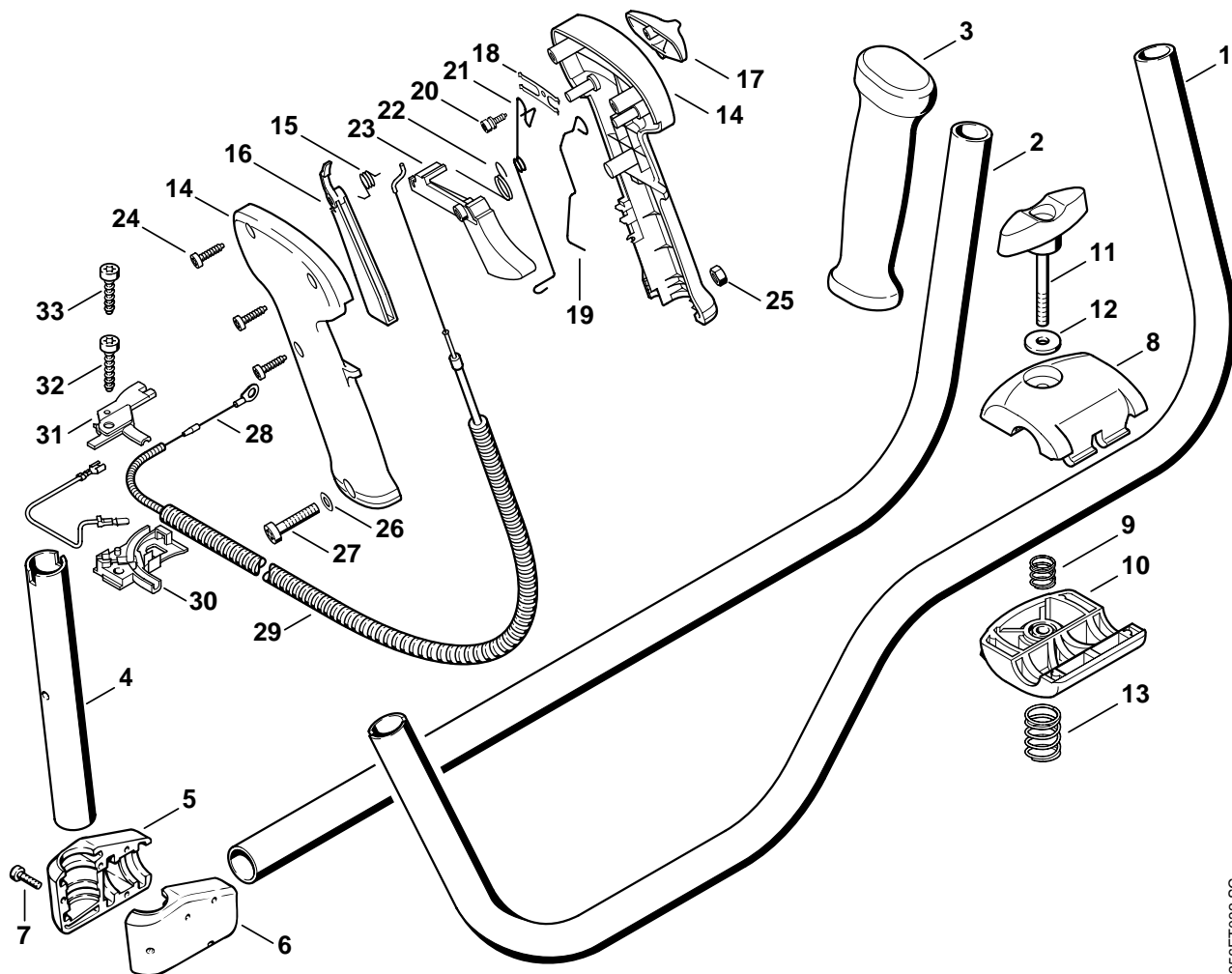
## Griffrohr, Bedienungsriff

## Handlebar, Control handle

## Poignée tubulaire, Poignée de commande

Bild-Nr.	Teile-Nr.	St-Zahl	Benennung	Part Name	Désignation
1	4128 790 1701	1	Griffrohr (1,2,5,6,7,9) □ 3	Handlebar (1,2,5,6,7,9) □ 3	Poignée tubulaire (1,2,5,6,7,9) □ 3
2	4128 790 1715	1	Griffrohr (3,4,8) □ 3	Handlebar (3,4,8) □ 3	Poignée tubulaire (3,4,8) □ 3
3	4128 791 0300	1	Handgriff links	Handle, left	Poignée gauche
4	4128 791 2710	1	Rohr (3,4,8)	Tube (3,4,8)	Tube (3,4,8)
5	4116 791 0600	1	Klemmschale oben (3,4,8)	Clamp, top (3,4,8)	Monture de serrage supérieure (3,4,8)
6	4116 791 0615	1	Klemmschale unten (3,4,8)	Clamp, base (3,4,8)	Monture de serrage inférieure (3,4,8)
7	9022 371 0710	4	Schraube IS-M4x20-12.9 (3,4,8)	Spline screw IS-M4x20 (3,4,8)	Vis cylindrique IS-M4x20 (3,4,8)
8	4128 791 0900	1	Klemmschale oben	Clamp, top	Monture de serrage supérieure
9	0000 997 1304	1	Druckfeder	Compression spring	Ressort de pression
10	4128 791 0905	1	Klemmschale unten	Clamp, base	Monture de serrage inférieure
11	4128 790 7500	1	Knebelschraube	Tommy screw	Vis à garrot
12	0000 958 0609	1	Scheibe	Washer	Rondelle
13	0000 997 1701	1	Druckfeder	Compression spring	Ressort de pression
			(05.2003)	(05.2003)	(05.2003)
	* 4128 790 1300	1	Bedienungsriff □ 14 - 27	Control handle □ 14 - 27	Poignée de commande □ 14 - 27
14 *	4128 790 0300	1	Handgriff rechts	Handle, right	Poignée droite
15 *	4128 182 4501	1	Schenkelfeder	Torsion spring	Ressort coudé
16 *	4128 182 0800	1	Sperrhebel	Trigger interlock	Levier d'arrêt
17 *	4128 182 1700	1	Kombischieber	Slide control	Curseur combiné
18 *	4128 182 4200	1	Rastfeder	Detent spring	Ressort d'encliquetage
19 *	4128 442 1605	1	Kontaktfeder	Contact spring	Ressort de connexion
20 *	4128 182 6200	1	Bundschrabe	Collar screw	Vis à embase
21 *	4128 442 1600	1	Kontaktfeder	Contact spring	Ressort de connexion
22 *	4128 182 4500	1	Schenkelfeder	Torsion spring	Ressort coudé
23 *	4128 182 1000	1	Gashebel	Throttle trigger	Manette des gaz
24 *	9074 478 3025	3	Schraube IS-P4x16	Pan head self-tapping screw IS-P4x16	Vis cylindrique IS-P4x16
25 *	9214 320 0700	1	Sicherungsmutter DIN980-V M5-10	Lock nut M5	Ecrou de sécurité M5
26 *	9291 021 0120	1	Scheibe DIN125-A5,3	Washer 5.3	Rondelle 5,3
27 *	9022 346 1070	1	Schraube IS-M5x30x22-10.9	Spline screw IS-M5x30	Vis cylindrique IS-M5x30
28 *	4128 180 1102	1	Gaszug □ 29	Throttle cable □ 29	Câble de commande des gaz □ 29
29 *		1	Schlauch 690 mm (D)	Hose 690mm / 27 3/16" (D)	Tuyau 690 mm (D)
	* 4203 711 7201	1	Schlauch 960 mm (A,B)	Hose 960mm / 37 13/16" (A,B)	Tuyau 960 mm (A,B)

(1) FS 400, (2) FS 450, (3) FS 400 K, (4) FS 450 K, (5) FS 400 L, (6) FS 450 L,  
(7) FS 480, (8) FS 480 K, (9) FS 480 L



256ET032 SC



## Illustration M

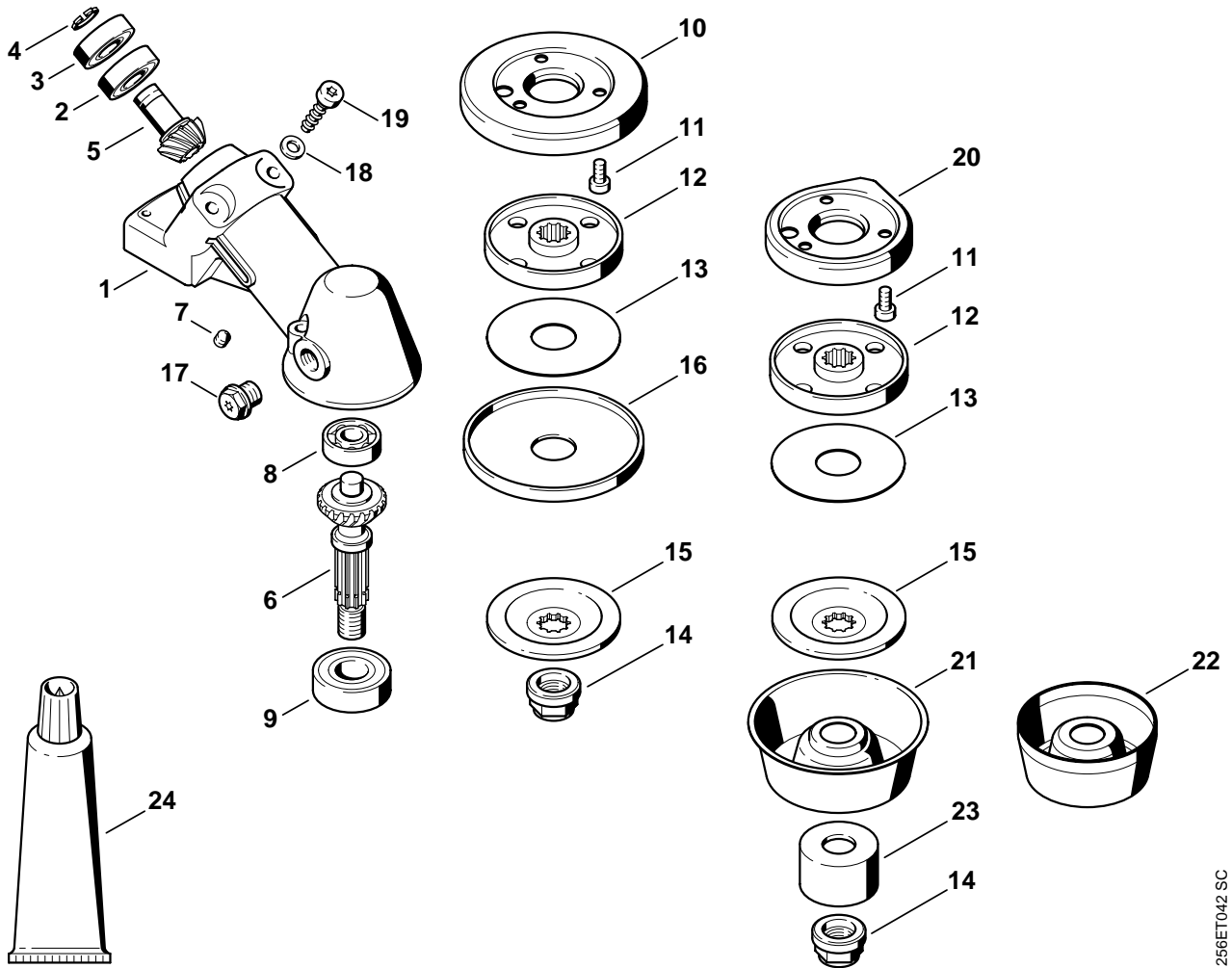
Griffrohr, Bedienungsriff

Handlebar, Control handle

Poignée tubulaire, Poignée de commande

Bild-Nr.	Teile-Nr.	St-Zahl	Benennung	Part Name	Désignation
			(05.2003)	(05.2003)	(05.2003)
	* 4134 180 6700	1	Halter □ 30 - 32	Support □ 30 - 32	Support □ 30 - 32
30	* 4134 182 2105	1	Halter unten	Support, bottom	Crampon
31	* 4134 180 6701	1	Halter	Support	Support
32	* 9075 478 4159	1	Schraube IS-D5x24	Pan head self-tapping screw IS-D5x24	Vis cylindrique IS-D5x24
33	* 0000 951 1100	1	Schraube IS-D5x20	Screw IS-D5x20	Vis cylindrique IS-D5x20

(1) FS 400, (2) FS 450, (3) FS 400 K, (4) FS 450 K, (5) FS 400 L, (6) FS 450 L,  
(7) FS 480, (8) FS 480 K, (9) FS 480 L



256ET042 SC

## Illustration N

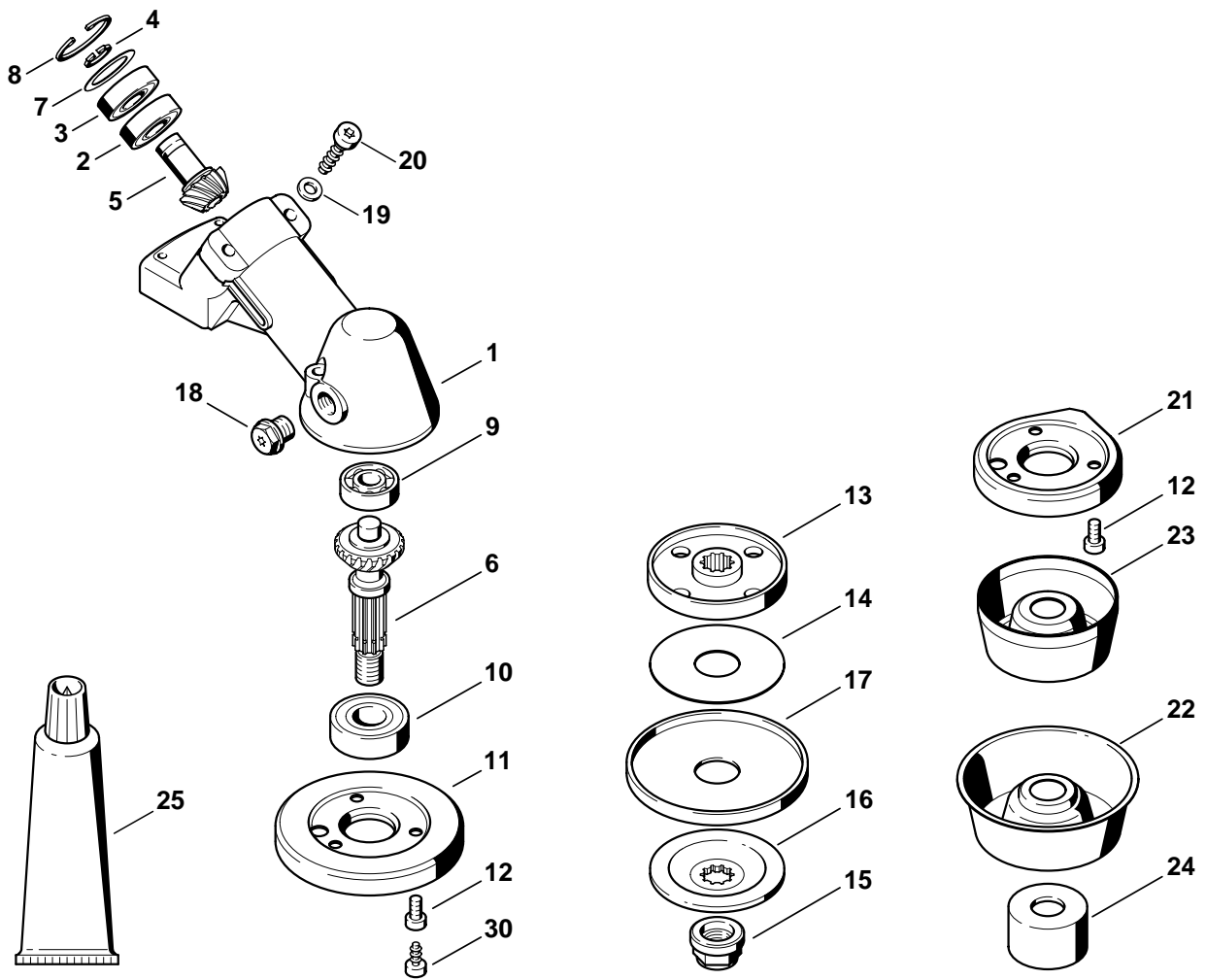
## Getriebe

## Gear head

## Réducteur

Bild-Nr.	Teile-Nr.	St-Zahl	Benennung	Part Name	Désignation
	4128 640 0101	1	Getriebe □ 1 - 20	Gear head □ 1 - 20	Réducteur □ 1 - 20
1	4128 641 0351	1	Getriebegehäuse □ 11	Gear housing □ 11	Carter de réducteur □ 11
2	9503 003 0210	1	Kugellager DIN625-6001	Grooved ball bearing 6001	Roulement rainuré à billes 6001
3	9503 003 5180	1	Kugellager DIN625-6001-Z	Grooved ball bearing 6001-Z	Roulement rainuré à billes 6001-Z
4	9455 621 1130	1	Sicherungsring DIN471-12x1	Circlip 12x1	Circlips 12x1
	4128 640 7302	1	Ritzelsatz □ 5, 6	Set of pinions □ 5, 6	Jeu de pignons □ 5, 6
5		1	Antriebsritzel (D)	Drive pinion (D)	Pignon d'entraînement (D)
6		1	Abtriebswelle (D)	Drive shaft (D)	Arbre de sortie (D)
7	0000 953 1001	1	Stiftschraube	Stud	Goujon fileté
8	9503 003 0100	1	Kugellager DIN625-6000	Grooved ball bearing 6000	Roulement rainuré à billes 6000
9	9503 003 7450	1	Kugellager DIN625-6202-2RS	Grooved ball bearing 6202-2RS	Roulement rainuré à billes 6202-2RS
10	4128 717 2704	1	Schutzring	Guard ring	Anneau de protection
11	9022 399 0950	3	Schraube IS-M5x10-10.9	Spline screw IS-M5x10	Vis cylindrique IS M5x10
12	4128 710 3800	1	Druckteller □ 13	Thrust plate □ 13	Disque de pression □ 13
13	4116 717 2800	1	Schutzscheibe Ø 60 mm	Guard washer Ø 60mm / 2 3/8"	Rondelle de protection Ø 60 mm
14	4119 642 7600	1	Bundsicherungsmutter M12x1,5 links	Collar nut M12x1.5 l/h thread	Ecrou à embase M12x1,5 à gauche
15	4128 713 1600	1	Druckscheibe	Thrust washer	Rondelle de pression
16	4119 717 2800	1	Schutzscheibe	Guard washer	Rondelle de protection
17	4119 713 6500	1	Verschlusschraube	Screw plug	Bouchon fileté
18	9291 021 0140	2	Scheibe DIN125-A6,4	Washer 6.4	Rondelle 6,4
19	9075 478 4712	2	Schraube IS-D6x28	Pan head self-tapping screw IS-D6x28	Vis cylindrique IS-D6x28
20	4128 717 2707	1	Schutzring	Guard ring	Anneau de protection
21	4119 713 3100	1	Laufsteller	Rider plate	Disque porteur
22	4116 713 3100	1	Laufsteller	Rider plate	Disque porteur
23	4116 717 2700	1	Schutzring (B)	Guard ring (B)	Anneau de protection (B)
24	0781 120 1117	1	Getriebefett (B)	Gear lubricant (B)	Graisse de réducteur (B)

(1) FS 400, (2) FS 450, (3) FS 400 K, (4) FS 450 K, (5) FS 400 L, (6) FS 450 L,  
(7) FS 480, (8) FS 480 K, (9) FS 480 L



256ET031 SC

## Illustration O

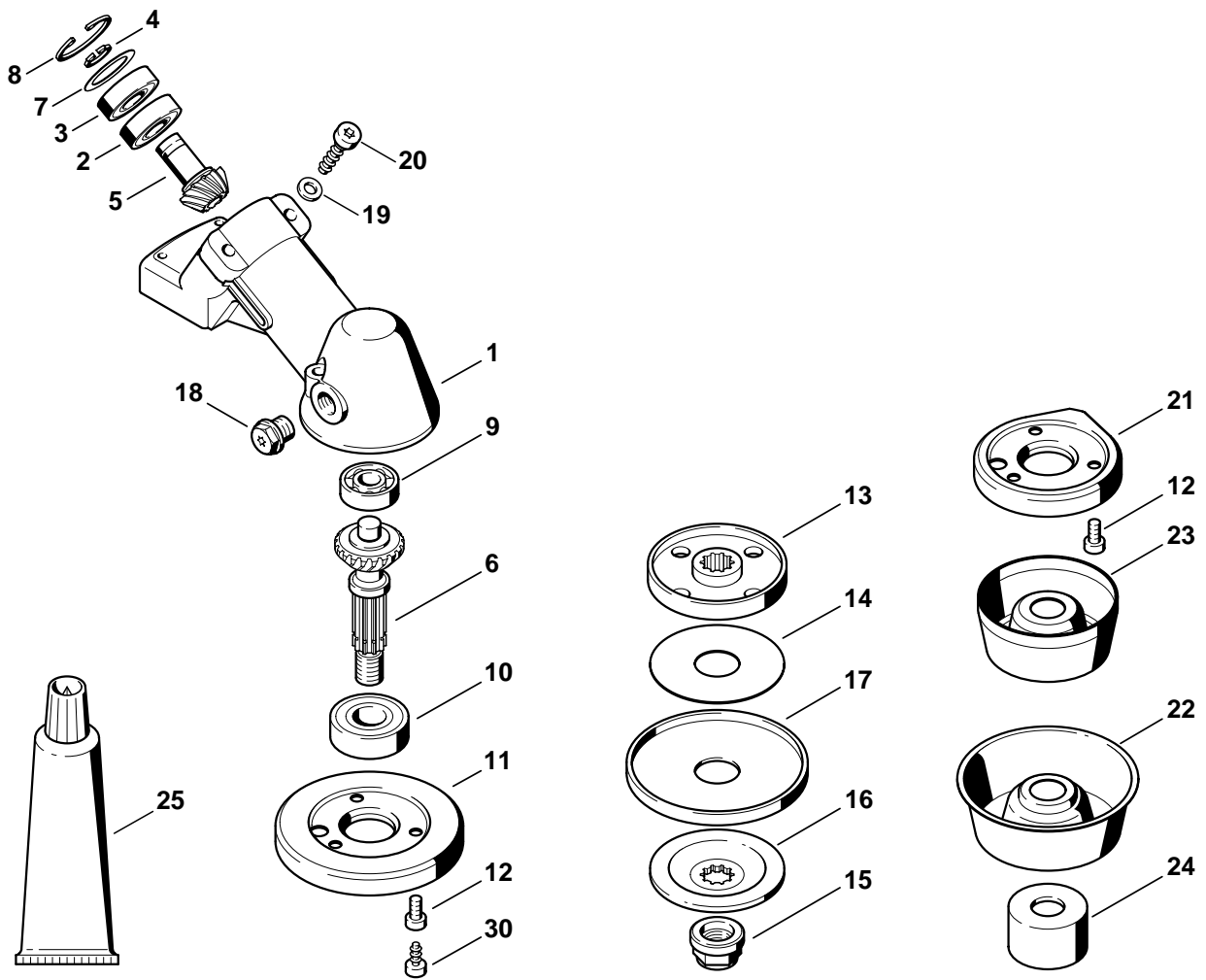
## Getriebe

## Gear head

## Réducteur

Bild-Nr.	Teile-Nr.	St-Zahl	Benennung	Part Name	Désignation
			(05.2003)	(05.2003)	(05.2003)
	* 4128 640 0125	1	Getriebe □ 1 - 21	Gear head □ 1 - 21	Réducteur □ 1 - 21
1	* 4128 641 0350	1	Getriebegehäuse □ 12	Gear housing □ 12	Carter de réducteur □ 12
2	* 9503 003 0210	1	Kugellager DIN625-6001	Grooved ball bearing 6001	Roulement rainuré à billes 6001
3	* 9503 003 5180	1	Kugellager DIN625-6001-Z	Grooved ball bearing 6001-Z	Roulement rainuré à billes 6001-Z
4	* 9455 621 1130	1	Sicherungsring DIN471-12x1	Circlip 12x1	Circlips 12x1
	* 4128 640 7301	1	Ritzelsatz □ 5, 6	Set of pinions □ 5, 6	Jeu de pignons □ 5, 6
5	*	1	Antriebsritzel (D)	Drive pinion (D)	Pignon d'entraînement (D)
6	*	1	Abtriebswelle (D)	Drive shaft (D)	Arbre de sortie (D)
7	* 9296 021 1681		Scheibe DIN988-P20x28x0,1 (Stückzahl nach Bedarf)	Washer 20x28x0.1 (quantity as required)	Rondelle 20x28x0,1 (quantité suivant besoin)
7	* 9296 021 1685		Scheibe DIN988-P20x28x0,2 (Stückzahl nach Bedarf)	Washer 20x28x0.2 (quantity as required)	Rondelle 20x28x0,2 (quantité suivant besoin)
7	* 9296 021 1687		Scheibe DIN988-P20x28x0,3 (Stückzahl nach Bedarf)	Washer 20x28x0.3 (quantity as required)	Rondelle 20x28x0,3 (quantité suivant besoin)
8	* 9456 621 3100	1	Sicherungsring DIN472-28x1,2	Circlip 28x1.2	Circlips 28x1,2
9	* 9503 003 0100	1	Kugellager DIN625-6000	Grooved ball bearing 6000	Roulement rainuré à billes 6000
10	* 9503 003 7450	1	Kugellager DIN625-6202-2RS	Grooved ball bearing 6202-2RS	Roulement rainuré à billes 6202-2RS
11	* 4128 717 2701	1	Schutzring	Guard ring	Anneau de protection
12	* 9022 399 0950	3	Schraube IS-M5x10-10.9	Spline screw IS-M5x10	Vis cylindrique IS M5x10
13	* 4128 710 3800	1	Druckteller □ 14	Thrust plate □ 14	Disque de pression □ 14
14	* 4116 717 2800	1	Schutzscheibe Ø 60 mm	Guard washer Ø 60mm / 2 3/8"	Rondelle de protection Ø 60 mm
15	* 4119 642 7600	1	Bundsicherungsmutter M12x1,5 links	Collar nut M12x1.5 l/h thread	Ecrou à embase M12x1,5 à gauche
16	* 4128 713 1600	1	Druckscheibe	Thrust washer	Rondelle de pression
17	* 4119 717 2800	1	Schutzscheibe	Guard washer	Rondelle de protection
18	* 4119 713 6500	1	Verschlusschraube	Screw plug	Bouchon fileté
19	* 9291 021 0140	2	Scheibe DIN125-A6,4	Washer 6.4	Rondelle 6,4
20	* 9075 478 4712	2	Schraube IS-D6x28	Pan head self-tapping screw IS-D6x28	Vis cylindrique IS-D6x28
21	* 4128 717 2706	1	Schutzring	Guard ring	Anneau de protection
22	* 4119 713 3100	1	Laufteller	Rider plate	Disque porteur
23	* 4116 713 3100	1	Laufteller	Rider plate	Disque porteur
24	* 4116 717 2700	1	Schutzring (B)	Guard ring (B)	Anneau de protection (B)
25	* 0781 120 1117	1	Getriebefett (B)	Gear lubricant (B)	Graisse de réducteur (B)
			→ 1 46 095 823	→ 1 46 095 823	→ 1 46 095 823

(1) FS 400, (2) FS 450, (3) FS 400 K, (4) FS 450 K, (5) FS 400 L, (6) FS 450 L,  
(7) FS 480, (8) FS 480 K, (9) FS 480 L

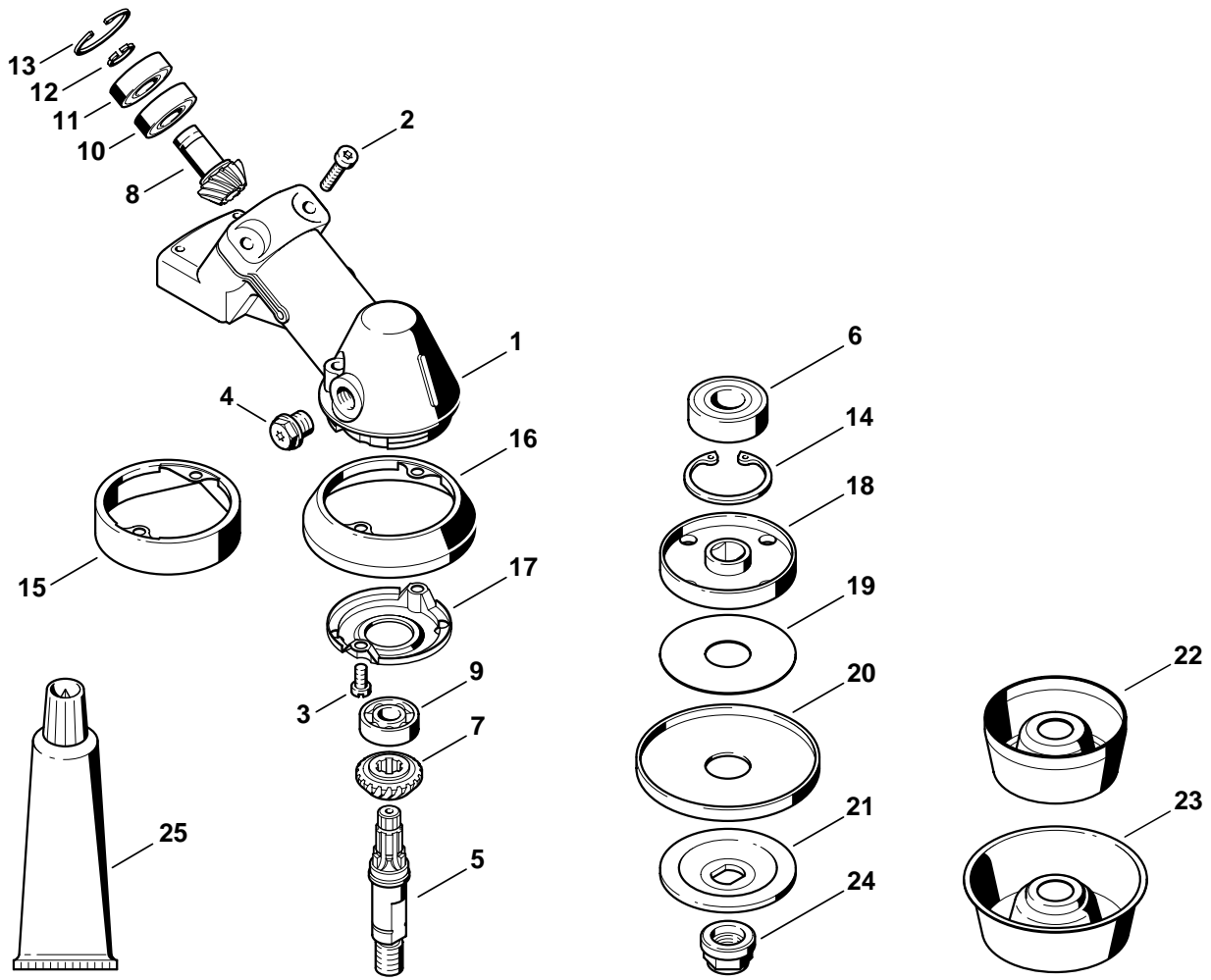


256ET031 SC

---

Bild-Nr.	Teile-Nr.	St-Zahl	Benennung	Part Name	Désignation
30 *	9075 478 4095	3	Schraube IS-D5x12	Pan head self-tapping screw IS-D5x12	Vis cylindrique IS-D5x12

(1) FS 400, (2) FS 450, (3) FS 400 K, (4) FS 450 K, (5) FS 400 L, (6) FS 450 L,  
(7) FS 480, (8) FS 480 K, (9) FS 480 L



256ET010 SC



## Illustration P

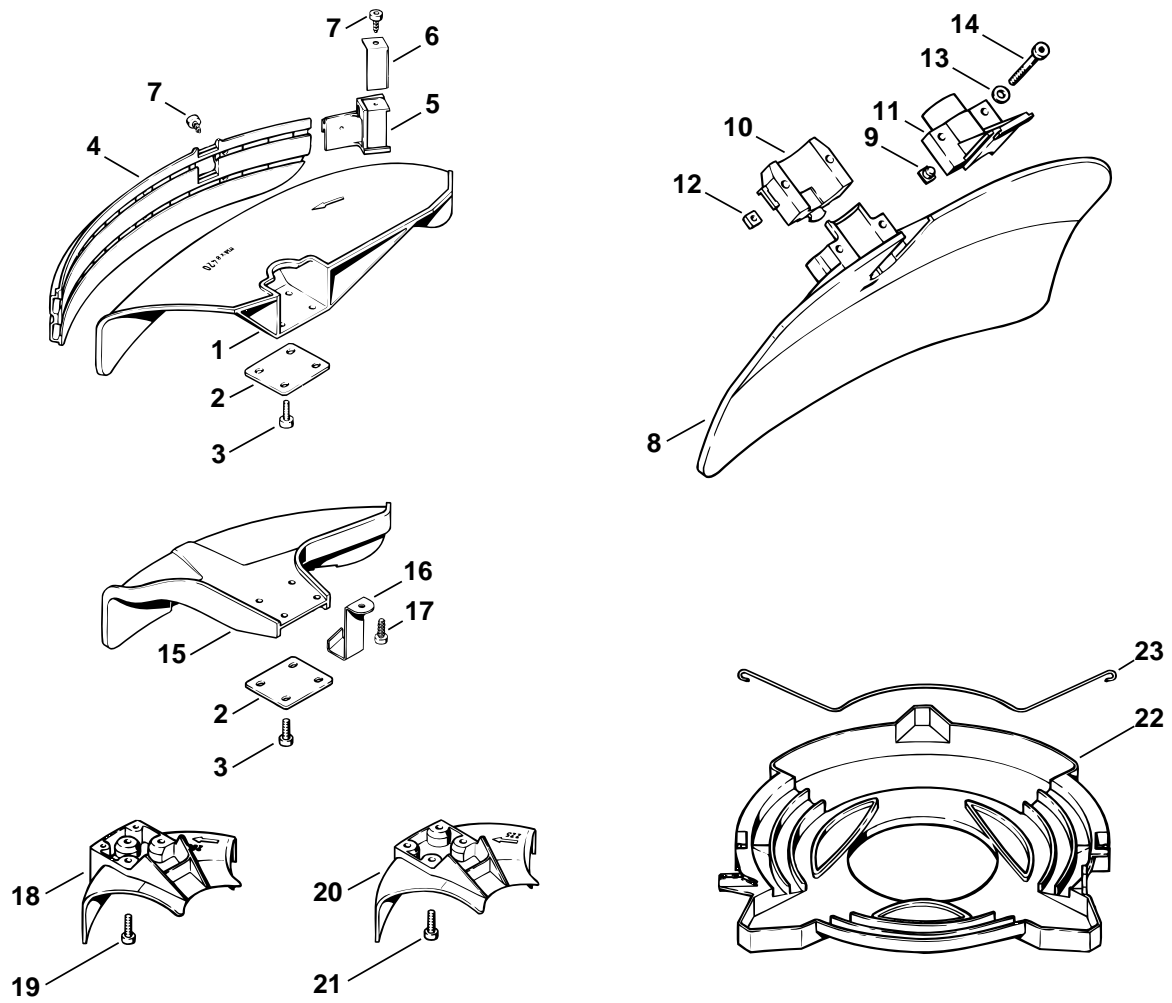
## Getriebe

## Gear head

## Réducteur

Bild-Nr.	Teile-Nr.	St-Zahl	Benennung	Part Name	Désignation
			(20.98)	(20.98)	(20.98)
1 *	4119 640 0501	1	Getriebegehäuse □ 2, 3	Gear housing □ 2, 3	Carter de réducteur □ 2, 3
2 *	9022 341 1050	2	Schraube IS-M5x25-10.9	Spline screw IS-M5x25	Vis cylindrique IS-M5x25
3 *	9022 313 0930	2	Schraube IS-M5x8-8.8	Spline screw IS-M5x8	Vis cylindrique IS-M5x8
4 *	4119 713 6500	1	Verschlusschraube	Screw plug	Bouchon fileté
5 *	4119 642 0601	1	Abtriebswelle	Drive shaft	Arbre de sortie
6 *	9503 003 7450	1	Kugellager DIN625-6202-2RS	Grooved ball bearing 6202-2RS	Roulement rainuré à billes 6202-2RS
*	4119 640 7300	1	Ritzelsatz □ 7, 8	Set of pinions □ 7, 8	Jeu de pignons □ 7, 8
7 *		1	Tellerrad (D)	Spur bevel gear (D)	Pignon denté (D)
8 *		1	Antriebsritzel (D)	Drive pinion (D)	Pignon d'entraînement (D)
9 *	9503 003 0100	1	Kugellager DIN625-6000	Grooved ball bearing 6000	Roulement rainuré à billes 6000
10 *	9503 003 0210	1	Kugellager DIN625-6001	Grooved ball bearing 6001	Roulement rainuré à billes 6001
11 *	9503 003 5180	1	Kugellager DIN625-6001-Z	Grooved ball bearing 6001-Z	Roulement rainuré à billes 6001-Z
12 *	9455 621 1130	1	Sicherungsring DIN471-12x1	Circlip 12x1	Circlips 12x1
13 *	9456 621 3100	1	Sicherungsring DIN472-28x1,2	Circlip 28x1.2	Circlips 28x1,2
14 *	9456 621 3860	1	Sicherungsring DIN472-35x1,5	Circlip 35x1.5	Circlips 35x1,5
15 *	4119 717 2807	1	Schutzring	Guard ring	Anneau de protection
16 *	4119 717 2806	1	Schutzring	Guard ring	Anneau de protection
17 *	4119 717 3100	1	Abdeckblech	Cover plate	Tôle de protection
18 *	4116 710 3800	1	Druckteller Ø 60 mm □ 19	Thrust plate Ø 60mm / 2 3/8" □ 19	Disque de pression Ø 60 mm □ 19
19 *	4116 717 2800	1	Schutzscheibe Ø 60 mm	Guard washer Ø 60mm / 2 3/8"	Rondelle de protection Ø 60 mm
20 *	4119 717 2800	1	Schutzscheibe	Guard washer	Rondelle de protection
21 *	4116 713 1600	1	Druckscheibe Ø 60 mm	Thrust washer Ø 60mm / 2 3/8"	Rondelle de pression Ø 60 mm
22 *	4116 713 3100	1	Laufteller	Rider plate	Disque porteur
23 *	4119 713 3100	1	Laufteller	Rider plate	Disque porteur
24 *	4119 642 7600	1	Bundsicher Mutter M12x1,5 links	Collar nut M12x1.5 l/h thread	Ecrou à embase M12x1,5 à gauche
25 *	0781 120 1117	1	Getriebefett (B)	Gear lubricant (B)	Graisse de réducteur (B)

(1) FS 400, (2) FS 450, (3) FS 400 K, (4) FS 450 K, (5) FS 400 L, (6) FS 450 L,  
(7) FS 480, (8) FS 480 K, (9) FS 480 L



256ET039 SC

## Illustration Q

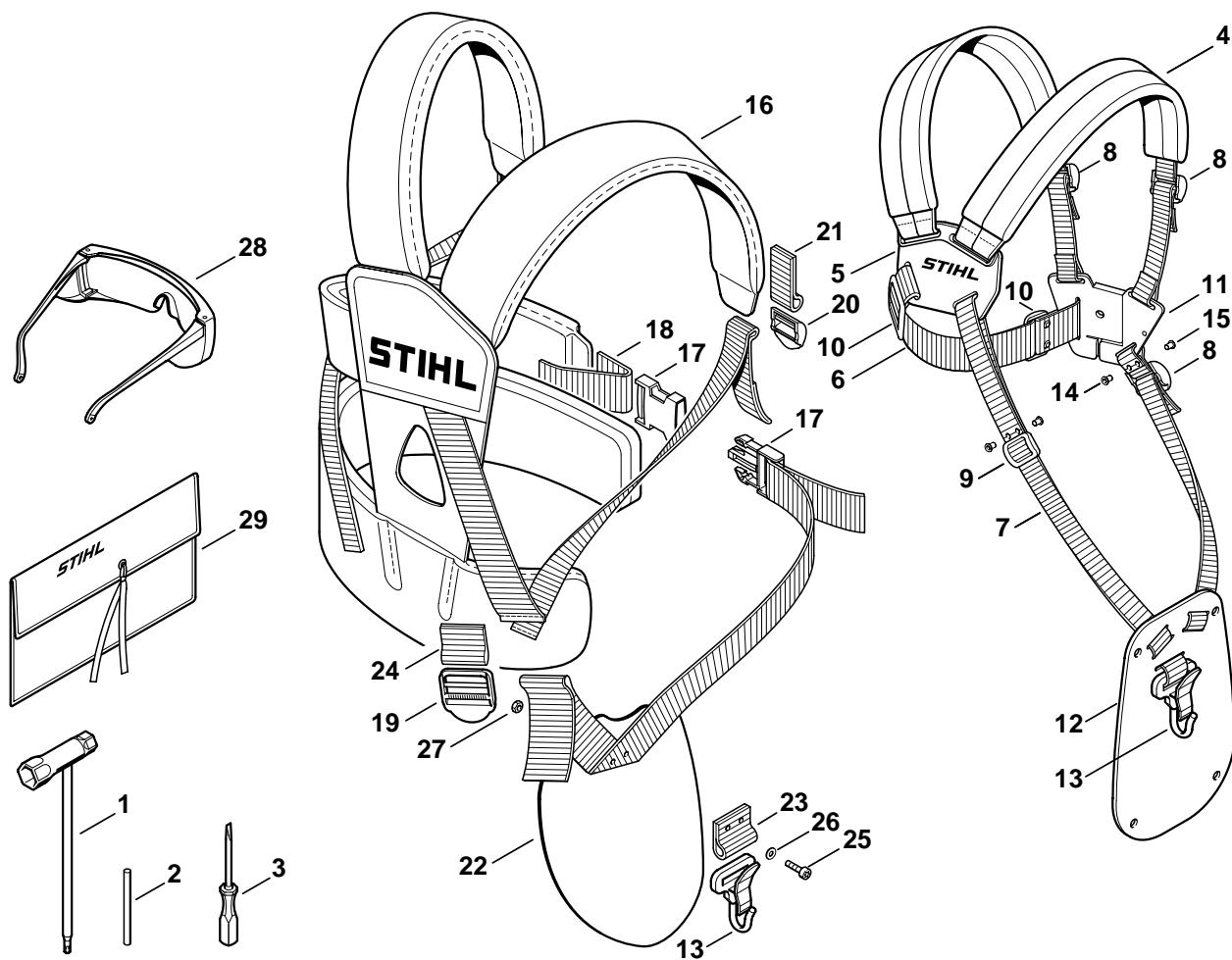
## Schutz

## Deflector

## Capot protecteur

Bild-Nr.	Teile-Nr.	St-Zahl	Benennung	Part Name	Désignation
	4119 007 1013	1	Satz Schutz □ 1 - 7	Deflector kit □ 1 - 7	Jeu de pièces de capot protecteur □ 1 - 7
1	4119 713 4500	1	Schutz	Deflector	Capot protecteur
2	4112 716 3100	1	Unterlage	Backing plate	Cale
3	9022 341 1010	4	Schraube IS-M5x18-10.9	Spline screw IS-M5x18	Vis cylindrique IS-M5x18
4	4119 716 3200	1	Schürze	Skirt	Tablier
5	4119 710 6000	1	Ablängmesser □ 6, 7	Blade □ 6, 7	Couteau □ 6, 7
6	4118 713 4105	1	Ablängmesser	Blade	Couteau
7	9074 478 4125	2	Schraube IS-5x14	Pan head self-tapping screw IS-5x14	Vis cylindrique IS 5x14
8	4119 710 8105	1	Schutz (B) □ 9 - 14	Deflector (B) □ 9 - 14	Capot protecteur (B) □ 9 - 14
9	4119 711 2100	1	Stopfen (B)	Plug (B)	Bouchon (B)
10	4119 716 6400	1	Druckstück (B)	Thrust pad (B)	Pièce de pression (B)
11	4119 716 6500	1	Klemmstück (B)	Clamp (B)	Pièce de serrage (B)
12	9222 068 0900	2	Mutter DIN557-M6-5 (B)	Square nut M6 (B)	Ecrou à quatre pans M6 (B)
13	9291 021 0140	2	Scheibe DIN125-A6,4 (B)	Washer 6.4 (B)	Rondelle 6,4 (B)
14	9022 341 1420	2	Schraube IS-M6x45-10.9 (B)	Spline screw IS-M6x45 (B)	Vis cylindrique IS-M6x45 (B)
15	4133 710 8101	1	Schutz □ 16, 17	Deflector □ 16, 17	Capot protecteur □ 16, 17
16	4133 713 4110	1	Ablängmesser	Blade	Couteau
17	9074 478 4405	1	Schraube IS-P6x14	Pan head self-tapping screw IS-P6x14	Vis cylindrique IS-P6x14
18	4117 710 8200	1	Anschlag Ø 200 □ 19	Limit stop Ø 200 □ 19	Butée Ø 200 □ 19
19	9022 341 0980	3	Schraube IS-M5x16-12.9	Spline screw IS-M5x16	Vis cylindrique IS-M5x16
20	4000 713 3300	1	Anschlag Ø 225	Limit stop Ø 225	Butée Ø 225
21	9022 371 1020	4	Schraube IS-M5x20-12.9	Spline screw IS-M5x20	Vis cylindrique IS-M5x20
22	4116 790 3901	1	Transportschutz □ 23	Transport guard □ 23	Protecteur de transport □ 23
23	4116 792 4300	1	Spannbügel	Clamping wire	Bride de fixation

(1) FS 400, (2) FS 450, (3) FS 400 K, (4) FS 450 K, (5) FS 400 L, (6) FS 450 L,  
(7) FS 480, (8) FS 480 K, (9) FS 480 L



398ET040 SC

## Illustration R

Werkzeuge,  
Doppelschultergurt

## Tools, Full harness

## Outils, Bretelle double

Bild-Nr.	Teile-Nr.	St-Zahl	Benennung	Part Name	Désignation
	4116 890 1400	1	Satz Werkzeuge □ 1 - 3	Tool kit □ 1 - 3	Jeu d'outils □ 1 - 3
1	4128 890 3400	1	Kombischlüssel	Combination wrench	Clé multiple
2	4130 893 7800	1	Steckdorn	Locking pin	Mandrin
3	5910 890 2305	1	Schraubendreher	Screwdriver	Tournevis
4	4119 710 9001	1	Doppelschultergurt □ 5 - 13	Full harness □ 5 - 13	Harnais □ 5 - 13
5	4119 710 6306	1	Rückenplatte mit Riemen	Backplate with strap	Plaque dorsale avec sangle
6		1	Riemen 38x730 mm (D)	Strap 38x730mm / 1.5x28.7" (D)	Sangle 38x730 mm (D)
	0000 930 2242	1	Gurtband 38 mm x 5 m (A,B)	Webbing 38mm x 5m / 1.5x197" (A,B)	Sangle 38 mm x 5 m (A,B)
7		1	Riemen 25 mm x 1 m (D)	Strap 25mm x 1m / 1x40" (D)	Sangle 25 mm x 1 m (D)
	0000 930 2241	1	Gurtband 25 mm x 10 m (A,B)	Webbing 25mm x 10m / 1" x 33' (A,B)	Sangle 25 mm x 10 m (A,B)
8	4203 792 7200	3	Klemmschieber	Slide	Boucle de réglage
9	4119 718 6300	1	Schieber	Slide	Boucle de réglage
10	4119 718 6310	2	Schieber	Slide	Boucle de réglage
11	4119 710 6406	1	Schloss mit Riemen	Buckle with strap	Fermeture avec sangle
12	4119 718 7400	1	Schutzplatte	Guard plate	Plaque de protection
13	4119 710 6906	1	Karabinerhaken	Spring safety hock	Mousqueton
14	9408 021 4530		Nietteil DIN7331-AN4x8x6 (Stückzahl nach Bedarf)	Rivet shank 4x8x6 (quantity as required)	Rivet, partie à riveter 4x8x6 (quantité suivant besoin)
15	9409 021 4420		Kopfteil DIN7331-K4x8 (Stückzahl nach Bedarf)	Rivet head 4x8 (quantity as required)	Rivet, partie tête 4x8 (quantité suivant besoin)
16	4134 710 9000	1	Doppelschultergurt (B) □ 13, 17 - 24	Full harness (B) □ 13, 17 - 24	Harnais (B) □ 13, 17 - 24
17	4134 710 6400	1	Schloss	Buckle	Fermeture
18		1	Riemen 38x200 mm (D)	Strap 38x200mm / 1.5x7.9" (D)	Sangle 38x200 mm (D)
19	4134 718 6300	1	Schieber	Shutter	Tiroir
20	4203 792 7200	2	Klemmschieber	Slide	Boucle de réglage
21		2	Riemen 25x220 mm (D)	Strap 25x220mm / 1x8.7" (D)	Sangle 25x220 mm (D)
22	4134 740 2500	1	Anlagepolster □ 13, 23	Hip pad □ 13, 23	Rembourrage □ 13, 23
23		1	Riemen 38x80 mm (D)	Strap 38x80mm / 1.5x3.1" (D)	Sangle 38x80 mm (D)
24		2	Riemen 38x80 mm (D)	Strap 38x80mm / 1.5x3.1" (D)	Sangle 38x80 mm (D)
25	9022 313 0680	2	Schraube IS-M4x16-8.8	Spline screw IS-M4x16	Vis cylindrique IS-M4x16
26	9307 021 0100	2	Scheibe DIN9021-A4,3	Washer 4.3	Rondelle 4,3
27	9214 320 0600	2	Sicherungsmutter DIN980-V M4-8	Lock nut M4	Ecrou de sécurité M4
28	0000 884 0307	1	Schutzbrille	Safety glasses	Lunettes de protection
29	0000 891 0801	1	Werkzeugtasche (B)	Tool roll (B)	Pochette à outils (B)

(1) FS 400, (2) FS 450, (3) FS 400 K, (4) FS 450 K, (5) FS 400 L, (6) FS 450 L,  
(7) FS 480, (8) FS 480 K, (9) FS 480 L

- D** **Zeichenerklärung**  
 = darin enthalten Bild-Nr  
 \* = Maschine älterer Bauart  
 (A) = nicht abgebildet  
 (B) = nur Sonderzubehör  
 (C) = ab Werk nicht mehr lieferbar  
 (D) = einzeln kein Ersatzteil  
 (1,2,...) = Ausführungsarten
- E** **Aclaración de símbolos**  
 = contiene núm. de ilustración  
 \* = máquinas de ejecución anterior  
 (A) = sin ilustración  
 (B) = sólo accesorios especiales  
 (C) = ya no se suministra de fábrica  
 (D) = la pieza suelta no se suministra como repuesto  
 (1,2,...) = clases de ejecución
- FR** **Merkkien selitys**  
 = johon sisältyvät kuvan numerot  
 \* = vanhemmanmalliset koneet  
 (A) = ei kuvassa  
 (B) = ainoastaan lisävaruste  
 (C) = ei toimiteta enää tehtaalta  
 (D) = ei toimiteta erikseen  
 (1,2,...) = Mallit
- N** **Tegnforklaring**  
 = medfølger fig. nr  
 \* = Maskiner av eldre modell  
 (A) = ikke avbildet  
 (B) = bare ekstrautstyr  
 (C) = leveres ikke lenger fra fabrikk  
 (D) = enkeltdele leveres ikke som reservedel  
 (1,2,...) = utførelser
- P** **Explicação dos símbolos**  
 = Incl. a fig. No.  
 \* = Máquinas de construção mais antiga  
 (A) = não ilustrado  
 (B) = unicamente acessórios especiais  
 (C) = já não fornecível ex-fábrica  
 (D) = a peça individual não é nenhuma peça de reposição  
 (1,2,...) = Configurações
- TR** **İşaret açıklaması**  
 = İndeks numarada dahildir  
 \* = Eski model makinalar  
 (A) = Şemada yoktur  
 (B) = Ekstradır  
 (C) = Fabrikadan artık temin edilmez  
 (D) = Ayırı verilmaz  
 (1,2,...) = Mevcut modeller
- BR** **Explicação dos símbolos**  
 = inclusive fig. n.  
 \* = máquinas antigas  
 (A) = não ilustrado  
 (B) = somente acessórios especiais  
 (C) = não mais fornecido pela fábrica  
 (D) = não fornecida separadamente  
 (1,2,...) = diferentes versões
- DE** **Key to symbols**  
 = including item No.  
 \* = previous Models  
 (A) = not illustrated  
 (B) = option  
 (C) = no longer available from factory  
 (D) = not available as separate item  
 (1,2,...) = versions available
- HR** **Tumač znakova**  
 = u istom sadrži dijelove, slike br.  
 \* = strojevi starije izvedbe  
 (A) = nedostaje slika  
 (B) = samo kao poseban pribor  
 (C) = više se ne isporučuje fco tvornica  
 (D) = ne isporučuje se pojedinačno kao pričuvni dio  
 (1,2,...) = vrste izvedbi
- I** **Leggenda**  
 = comprendente fig(g). n.  
 \* = Macchine di costruzione anteriore  
 (A) = non illustrato  
 (B) = fornibile soltanto a richiesta  
 (C) = non più fornibile dallo stabilimento  
 (D) = niente ricambio  
 (1,2,...) = versioni
- CZ** **Vysvětlivky**  
 = obsahuje obr. č.  
 \* = stroje starší konstrukce  
 (A) = není vyobrazeno  
 (B) = jen zvláštní příslušenství  
 (C) = ze závodu se již nedodává  
 (D) = jednotlivě žádný náhradní díl  
 (1,2,...) = druhy provedení
- NL** **Toelichting symbolen**  
 = daarin begrepen pos.nr.  
 \* = machines van een oudere uitvoering  
 (A) = niet afgebeeld  
 (B) = uitsluitend speciaal toebehoren  
 (C) = af fabriek niet meer leverbaar  
 (D) = niet los leverbaar  
 (1,2,...) = uitvoeringen
- PL** **Objaśnienie znaków**  
 = zawiera rysunki nr.  
 \* = maszyny starszego typu budowy  
 (A) = nie zilustrowano  
 (B) = tylko jako wyposażenie specjalne  
 (C) = nie dostarczane przez producenta  
 (D) = nie występuje jako samodzielna część zamienna  
 (1,2,...) = rodzaj wykonania
- RO** **Legendă**  
 = include figura nr.  
 \* = Utilaje de fabricație mai veche  
 (A) = neilustrat  
 (B) = doar ca accesoriu opțional  
 (C) = nu se mai livrează din fabrică  
 (D) = fără piesă de schimb separată  
 (1,2,...) = diferite modele
- F** **Légende**  
 = y compris Fig. No.  
 \* = machines d'ancienne construction  
 (A) = non illustré  
 (B) = uniquement accessoire optionnel  
 (C) = n'est plus livrable départ usine  
 (D) = n'est pas livrable séparément  
 (1,2,...) = différentes exécutions
- S** **Teckenförklaring**  
 = ingår bild-nr  
 \* = maskiner av tidigare utförande  
 (A) = ej avbildat  
 (B) = endast tillbehör  
 (C) = levereras inte längre från fabriken  
 (D) = ingen separat reservdel  
 (1,2,...) = varianter
- DK** **Symbolforklaring**  
 = inklusive fig. nr.  
 \* = maskiner af ældre konstruktion  
 (A) = ikke afbilledet  
 (B) = kun ekstratilbehør  
 (C) = leveres ikke mere fra fabrik  
 (D) = leveres ikke som løs reservedel  
 (1,2,...) = modelbetegnelser
- H** **Jelmagyarázat**  
 = abban tartalmazott ábra-szám  
 \* = Régebbi építéssorozatú gépek  
 (A) = Nincs ábrázolva  
 (B) = Csak külön tartozék  
 (C) = Gyár már nem szállítja  
 (D) = nem alkatrész, egyenként  
 (1,2,...) = Kivitelezési módok
- GR** **Επεξήγηση συμβόλων**  
 = περιλαμβάνει τον αριθμό του είδους  
 \* = Μηχανήματα παλαιότερων μοντέλων  
 (A) = δεν απεικονίζεται  
 (B) = μόνο προαιρετικά είδη  
 (C) = δεν διατίθεται από τον κατασκευαστή  
 (D) = δεν παραδίδεται ως ξεχωριστό είδος  
 (1,2,...) = διαφορετικοί τύποι που διατίθενται
- RUS** **Пояснения к условным обозначениям**  
 = сюда входят номера позиций  
 \* = машины более старого типа  
 (A) = конструкции  
 (B) = не изображено на иллюстрации  
 (C) = только в виде специальных принадлежностей  
 (D) = заводом больше не выпускается  
 (1,2,...) = запасная деталь  
 = Виды исполнений
- UAE** **زومرلا حرش**  
 = ةروض مقرر كل ع يوتحت  
 \* = مريدق زارط نم تانديكام  
 (A) = ةروضم ريغ  
 (B) = طقف ةصاخ تامزلتسم  
 (C) = ع نم ديروتلك ةلباق ريغ  
 (D) = هدرمب را ي غ ةعطق ك سي  
 = تازارطلا عاونا (...2,1)